

Inverter Air Conditioner Owner's Manual

GRVPI 120 / GRVPI 121

GEVPC 090 / GEVPC 091 / GEVPC 120 / GEVPC 121

GEVPC 180 / GEVPC 181 / GEVPC 240 / GEVPC 241

GRHPI 090 / GRHPI 091 / GRHPI 120 / GRHPI 121

GRHPI 180 / GRHPI 181 / GRHPI 240 / GRHPI 241

GREPE 120 / GREPE 121



GRUNDIG

Vă rugăm să citiți mai întâi acest manual de utilizare!


Stimate client,

Vă mulțumim pentru că ați preferat un produs Grundig. Sperăm că veți obține cele mai bune rezultate cu acest produs, care a fost fabricat cu o înaltă calitate și folosind tehnologia cea mai modernă. De aceea, vă rugăm să citiți cu atenție întregul manual de utilizare și toate celelalte documente însoțitoare înainte de a utiliza produsul și să îl păstrați ca referință pentru o utilizare ulterioară. Dacă dați produsul unei alte persoane, dați și manualul de utilizare. Respectați toate atenționările și informațiile din manualul de utilizare.

Semnificația simbolurilor


Următoarele simboluri sunt utilizate în capitolele acestui manual:

	Informații importante sau sfaturi utile cu privire la utilizare.
--	--

	Avertizare asupra situațiilor care pot pune în pericol viața și bunurile materiale.
--	---

	Avertisment pentru acțiuni ce nu trebuie niciodată întreprinse.
--	---

	Avertizare pentru electrocutare.
---	----------------------------------

	Avertizare pentru pericol de incendiu.
---	--

	Avertizare pentru suprafețe fierbinți.
---	--



**Caution: Risk of fire/
flammable materials**



Acest produs a fost fabricat în instalații ecologice, moderne.

Este în conformitate cu reglementările WEEE.



Nu conține PCB.

CUPRINS

1	Instrucțiuni referitoare la siguranță	4
2	Specificații și caracteristici ale aparatului	7
2.1	Componenetele aparatului	7
2.2	Obținerea unor performanțe optime	8
2.3	Tip învertor divizat	8
2.4	Tipul cu turație fixă	9
2.5	Alte funcții	9
3	Funcționarea cu comandă manuală (fără telecomandă)	14
3.1	Cum utilizați aparatul fără telecomandă	14
4	Îngrijire și întreținere	15
4.1	Curățarea modului de interior	15
4.2	Curățarea filtrului de aer	15
4.3	Funcția de reamintire pentru filtrul de aer (optional)	17
4.3.1	Funcția de reamintire pentru curățarea filtrului de aer	17
4.3.2	Funcția de reamintire pentru înlocuirea filtrului de aer	17
4.4	Întreținerea - perioade lungi de neutilizare	18
4.5	Întreținerea - verificarea înainte de sezon	19
5	Remediarea defecțiunilor	20
5.1	Situații uzuale	20
5.2	Remediarea defecțiunilor	22
6	Reglementări europene pentru eliminarea produsului ca deșeu	24
7	Instrucțiuni de instalare	25
7.1	Instrucțiune privind gazul fluorurat	25
8	Specificații	26

Înainte de instalare, citiți indicațiile privind măsurile de siguranță

O instalare incorectă din cauza nerespectării instrucțiunilor poate provoca grave deteriorări sau răni.

Gravitatea deteriorărilor care se pot produce este indicată de clasificarea ca **avertizare**.

Avertizare

- Acest aparat poate fi utilizat de către copiii cu vârsta de peste 8 ani și de persoanele cu capacități fizice, senzoriale sau mentale reduse sau cărora le lipsesc experiența și cunoștințele, numai dacă li se asigură o supraveghere sau primesc instrucțiuni în ceea ce privește utilizarea aparatului în condiții de siguranță și dacă înțeleg riscurile implicate. Copiii nu trebuie să se joace cu acest aparat. Curățarea și lucrările de întreținere accesibile utilizatorului nu trebuie să fie efectuate de către copii fără supraveghere.

Avertizări în legătură cu instalarea

- Solicitați ca un dealer autorizat să instaleze acest aparat de aer condiționat. O instalare incorectă poate provoca scurgeri de apă, electrocutări sau incendii.
- Toate lucrările de reparații, întreținerea și schimbarea locului acestui aparat trebuie să fie efectuate de către un tehnician de service autorizat. Reparațiile necorespunzătoare pot duce la răni grave sau deteriorarea acestui produs.

Avertizări în legătură cu utilizarea produsului

- Dacă apare o situație anormală (precum un miros de material ars), opriți imediat aparatul și scoateți ștecărul din priză. Contactați-l pe distribuitor și cereți instrucțiuni pentru a evita electrocutările, incendiile sau rănirea.

1 Instrucțiuni referitoare la siguranță

- **Nu** introduceți degetele, tije sau alte obiecte în orificiul de admisie a aerului sau în cel de evacuare. Acest lucru poate provoca răniri, deoarece ventilatorul poate avea viteze mari de rotație.
- **Nu** folosiți spray-uri inflamabile, precum spray pentru păr, lacuri sau vopsea în apropierea aparatului. Acest lucru poate provoca incendii sau ardere.
- **Nu** folosiți aparatul de aer condiționat în locuri din apropierea gazelor combustibile. Gazele emise se pot acumula în jurul aparatului și pot provoca explozii.
- **Nu** folosiți aparatul de aer condiționat într-o cameră umedă (de exemplu, camera de baie sau spălătorie). Acest lucru poate provoca electrocutarea și poate cauza deteriorarea produsului.
- **Nu** vă expuneți corpul direct la aerul rece pentru o perioadă prelungită de timp.

Avertizări în legătură cu curentul electric

- Utilizați numai cablul de alimentare specificat. În cazul în care cablul de alimentare este deteriorat, acesta trebuie să fie înlocuit de către producător sau agentul de service autorizat.
- Păstrați curată priza electrică. Îndepărtați praful sau funinginea care se acumulează pe priza electrică sau în jurul acesteia. Prizele murdare pot provoca incendii sau electrocutări.
- **Nu** trageți de cablu atunci când scoateți din priză aparatul. Țineți ferm ștecărul și scoateți-l din priză. Dacă trageți direct de cablul de alimentare, acesta se poate deteriora, ceea ce poate provoca incendii sau electrocutări.

1 Instrucțiuni referitoare la siguranță

- **Nu** utilizați un cablu prelungitor, nu extindeți manual cablul de alimentare, nu conectați alte aparate la aceeași priză ca și aparatul de aer condiționat. Conexiunile electrice slăbite, izolația necorespunzătoare, și tensiunea electrică insuficientă pot provoca incendii.

Avertizări în legătură cu curățarea și întreținerea

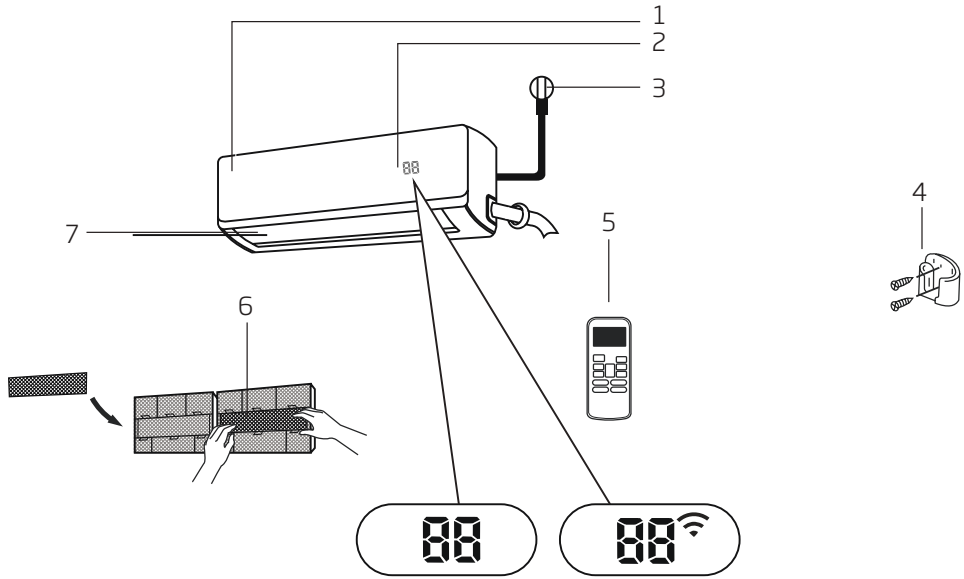
- Opriți aparatul și scoateți ștecărul din priză înainte de curățare. Dacă nu procedați astfel, se pot produce electrocutări.
- **Nu** curățați aparatul de aer condiționat folosind cantități excesive de apă.
- **NU** curățați aparatul de aer condiționat cu agenți de curățare inflamabili. Agenții de curățare inflamabili pot provoca incendii sau deformații.

Avertizare

- Dacă aparatul de aer condiționat este utilizat împreună cu arzătoare sau alte dispozitive de încălzire, aerisiți camera pentru a evita deficitul de oxigen.
- Opriți aparatul de aer condiționat și deconectați-l de la priza electrică dacă nu intenționați să-l utilizați pentru o perioadă lungă de timp.
- Opriți și deconectați aparatul în timpul furtunilor.
- Asigurați-vă că apa de condens se poate scurge fără probleme din aparat.
- **Nu** manipulați aparatul de aer condiționat cu mâinile ude. Se poate produce electrocutarea.
- **Nu** utilizați dispozitivul pentru niciun alt scop decât cel preconizat.
- **Nu** vă urcați pe modulul exterior și nu puneți obiecte pe acesta.
- **Nu** permiteți aparatului de aer condiționat să funcționeze un timp mai îndelungat când ușile sau ferestrele sunt deschise sau atunci când umiditatea este foarte mare.

2 Specificații și caracteristici ale aparatului

2.1 Componentele aparatului



1. Panoul frontal
2. Fereastra de afișare
3. Cabluri de forță (unele aparate)
4. Suport pentru telecomandă (unele aparate)
5. Telecomandă
6. Filtru funcțional (pe partea din față a filtrului principal - unele aparate)
7. Jaluzele

Semnificația codurilor afișate

"**01**" timp de 3 secunde atunci când:

- Este setat TIMER ON (Temporizator pornit)
- Sunt pornite funcțiile FRESH (proaspăt), SWING (pendulare), TURBO (turbo), SILENCE (liniște) sau SOLAR PV ECO (solar PV eco)

"**0F**" timp de 3 secunde atunci când:

- Este setat TIMER OFF (Temporizator oprit)
- Sunt oprite funcțiile FRESH (proaspăt), SWING (pendulare), TURBO (turbo), SILENCE (liniște) sau SOLAR PV ECO (solar PV eco)

"**cF**" când este pornită funcția anti-răcire

"**df**" când are loc dezghețarea

"**Sc**" când aparatul efectuează autocurățarea

"**FP**" când este activată protecția împotriva înghețului

2 Specificații și caracteristici ale aparatului

"" când este activată funcția de control wireless (unele aparate)

"" Când este activată funcția ECO (optional),  se aprind gradat unul câte unul și semnifică  -  - temperatura setată -  într-un interval de o secundă.

În modul de funcționare Fan (ventilator), aparatul va afișa temperatura camerei.

În alte moduri de funcționare, aparatul va afișa temperatura setată.



Notă: Un ghid privind utilizarea telecomenzii cu infraroșu nu este inclus în această documentație.

2.2 Obținerea unor performanțe optime

Performanțe optime pentru COOL (răcire), HEAT (încălzire) și DRY (uscare) pot fi obținute în următoarele intervale de temperatură. Când aparatul de aer condiționat este utilizat în afara acestor intervale, se vor activa anumite funcții de protecție și din această cauză este posibil ca aparatul să nu mai funcționeze într-un mod optim.

2.3 Tip invertor divizat

	Modul de funcționare COOL (răcire)	Modul de funcționare HEAT (încălzire)	Modul de funcționare DRY (uscare)
Temperatura camerei	17°C - 32°C (63°F - 90°F)	0°C - 30°C (32°F - 86°F)	10°C - 32°C (50°F - 90°F)
Temperatura din exterior	0°C - 50°C (32°F - 122°F)	-15°C - 30°C (5°F - 86°F)	0°C - 50°C (32°F - 122°F)
	-15°C - 50°C (5°F - 122°F) (Pentru modelele cu sistem de răcire cu temp. joasă.)		
	0°C - 60°C (32°F - 140°F) (Pentru modelele speciale tropicale)		0°C - 60°C (32°F - 140°F) (Pentru modelele speciale tropicale)

Pentru aparatele de exterior cu încălzitor electric auxiliar

Atunci când temperatura exterioară este sub 0°C (32°F), vă recomandăm insistent să mențineți aparatul conectat la priză tot timpul pentru a asigura o funcționare fără probleme.

2 Specificații și caracteristici ale aparatului

2.4 Tipul cu turație fixă

	Modul de funcționare COOL (răcire)	Modul de funcționare HEAT (încălzire)	Modul de funcționare DRY (uscare)
Temperatura camerei	17° - 32°C (63° - 90°F)	0° - 30°C (32° - 86°F)	10° - 32°C (50° - 90°F)
Temperatura din exterior	18° - 43°C (64° - 109°F)	-7° - 24°C (19° - 75°F)	11° - 43°C (52° - 109°F)
	-7° - 43°C (19° - 109°F) (Pentru modelele cu sistem de răcire cu temp. joasă.)		18° - 43°C (64° - 109°F)
	18° - 54°C (64° - 129°F) (Pentru modelele speciale tropicale)		18° - 54°C (64° - 129°F) (Pentru modelele speciale tropicale)

Pentru a optimiza performanțele aparatului dvs., procedați în felul următor:

- Mențineți ușile și ferestrele închise.
- Limitați consumul de energie prin utilizarea funcțiilor TIMER ON (Temporizator pornit) și TIMER OFF (Temporizator oprit).
- Nu blocați orificiile de admisie și de evacuare a aerului.
- Controlați și curățați în mod regulat filtrele de aer.

Pentru explicații detaliate privind fiecare funcție, consultați **Manualul telecomenzii**.

2.5 Alte funcții

• Repornire automată

Dacă aparatul nu mai primește alimentare electrică, va reporni automat cu setările anterioare după ce alimentarea electrică a fost restabilă.

• Anti-mucegai (unele aparate)

Atunci când aparatul este oprit din modurile de funcționare COOL (răcire), AUTO (COOL) (automat (răcire)) sau DRY (uscare) aparatul de aer condiționat va continua să funcționeze cu o putere foarte mică pentru a face să se evapore apa de condens și a preveni dezvoltarea mucegaiului.

• Comanda wireless (unele aparate)

Comanda wireless vă permite să comandați aparatul de aer condiționat folosind telefonul mobil și o conexiune wireless.

• Memoria pentru unghiul jaluzelei (unele aparate)

Atunci când porniți aparatul, jaluzeaua se va poziționa automat cu unghiul pe care l-a avut și înainte.

• Detectarea scurgerii de agent de răcire (unele aparate)

Modulul din interior va afișa automat "EC", atunci când detectează scurgeri de agent de răcire.

Pentru explicații detaliate ale funcțiilor avansate ale aparatului dvs. (precum modul de funcționare TURBO și funcțiile de auto-curățare), a se vedea **Manualul telecomenzii**.

2 Specificații și caracteristici ale aparatului



Notă:

Ilustrațiile din acest manual sunt explicative. Forma actuală a modului de interior poate fi puțin diferită. Forma actuală este de luat în considerație.

• Reglarea unghiului curentului de aer

Reglarea unghiului vertical al curentului de aer

Când aparatul este pornit, folosiți butonul **SWING/DIRECT (pendulare/direct)** pentru a regla direcția (unghiul vertical) al curentului de aer.

1. Apăsați butonul **SWING/DIRECT (pendulare/direct)** o singură dată pentru a activa jaluzeaua. De fiecare dată când apăsați butonul, modificați poziția jaluzelei cu 6°. Apăsați butonul până când se ajunge la direcția pe care o preferați.
2. Pentru a face jaluzeaua să oscileze în sus și în jos în mod continuu, apăsați și mențineți apăsat butonul **SWING/DIRECT (pendulare/direct)** timp de 3 secunde. Apăsați butonul din nou pentru a opri această funcție automată.

Reglarea unghiului orizontal al curentului de aer

Unghiul orizontal al curentului de aer trebuie să fie reglat manual. Țineți cu mâna tija deflectorului (**a se vedea Fig. B**) și reglați-o manual în direcția preferată.

Pentru unele aparate, unghiul orizontal al fluxului de aer poate fi reglat prin telecomandă, vă rugăm să consultați manualul telecomenzii.



Notă în legătură cu unghiurile jaluzelei:

În modurile de funcționare COOL (răcire), sau DRY (uscare), nu poziționați jaluzeaua la un unghi prea aproape de verticală pentru perioade mai lungi de timp. Acest lucru poate duce la condensarea apei pe lama jaluzelei, care va cădea apoi pe podea sau pe mobilier. (**A se vedea Fig.A**)

În modurile de funcționare COOL (răcire), sau HEAT (încălzire), poziționarea jaluzelei la un unghi prea aproape de verticală poate reduce performanțele aparatului din cauza fluxului de aer restricționat.

Nu deplasați jaluzeaua cu mâna. Acest lucru va determina ieșirea din sincronism a jaluzelei. Dacă se întâmplă acest lucru, opriți aparatul și lăsați-l deconectat de la priză timp de câteva secunde, apoi reporniți-l. Prin aceasta, jaluzeaua va fi resetată.

2 Specificații și caracteristici ale aparatului

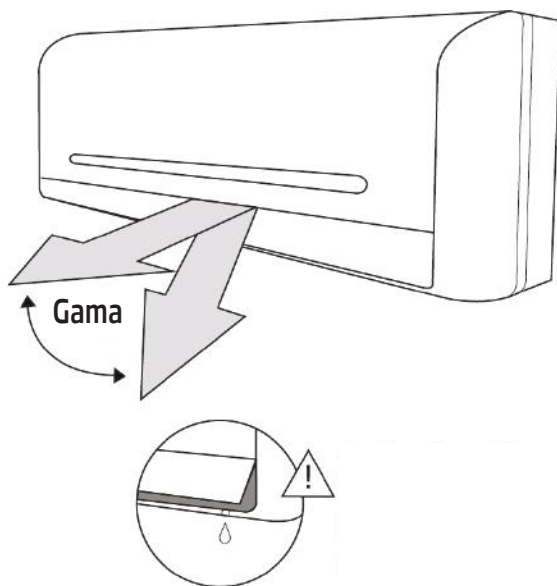


Fig. A



Avertizare

Nu poziționați jaluzeaua la un unghi prea aproape de verticală pentru perioade mai lungi de timp. Acest lucru poate duce la căderea apei de condensare pe podea sau pe mobilier.



Avertizare

Nu puneți degetele în sau lângă partea de refulare sau de aspirație a aparatului. Ventilatorul de mare viteză în interiorul aparatului poate produce răniri.

2 Specificații și caracteristici ale aparatului

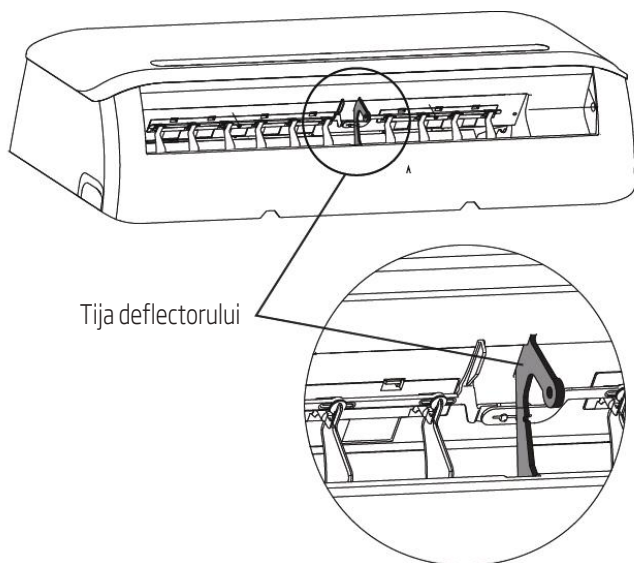


Fig. B

2 Specificații și caracteristici ale aparatului

• Funcționarea Sleep (somn)

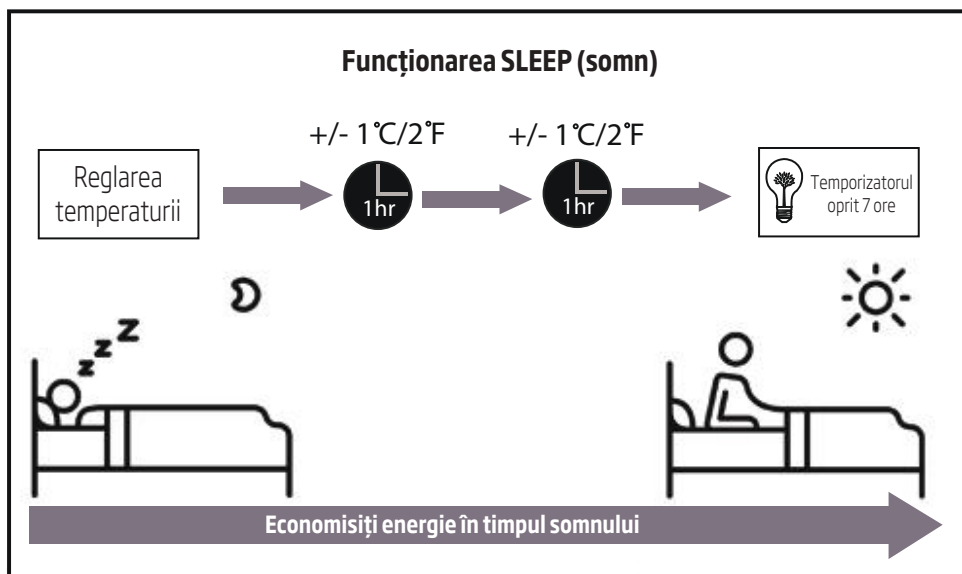
Funcția SLEEP (somn) este folosită pentru a reduce consumul de energie în timp ce dormiți (și nu aveți nevoie de aceleași setări de temperatură pentru a vă simți confortabil). Această funcție poate fi activată numai prin telecomandă.

Apăsați butonul **SLEEP (somn)** înainte de a merge la culcare. În modul de funcționare COOL (răcire), aparatul va mări temperatura cu 1°C (2°F) după 1 oră, iar apoi, după încă o oră, va mări din nou temperatura cu încă 1°C (2°F). În modul de funcționare HEAT (încălzire), aparatul va reduce temperatura cu 1°C (2°F) după 1 oră, iar apoi, după încă o oră, va reduce din nou temperatura cu încă 1°C (2°F).

Aparatul va menține noua temperatură timp de 5 ore și apoi se va opri automat.



Notă: Funcția SLEEP (somn) nu este disponibilă în modul de funcționare FAN (ventilator) sau DRY (uscare).



3.1 Cum utilizați aparatul fără telecomandă

În cazul în care telecomanda dvs. nu funcționează, aparatul poate fi utilizat cu comenzi manuale, cu ajutorul butonului **MANUAL CONTROL (comenzi manuale)** aflat pe modulul pentru interior. Rețineți că utilizarea cu comenzi manuale nu este o soluție pe termen lung și se recomandă insistent utilizarea aparatului cu ajutorul telecomenzii.

Înainte de utilizarea cu comenzi manuale

Aparatul trebuie să fie oprit înainte de a fi utilizat cu comenzi manuale.

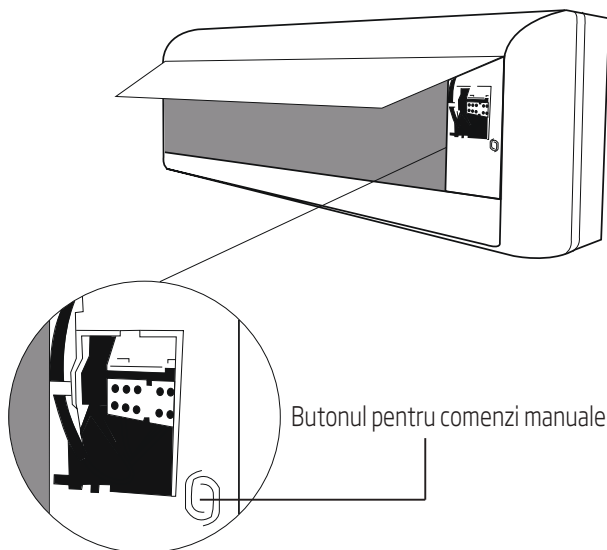
Pentru a utiliza aparatul cu comenzi manuale:

1. Deschideți panoul frontal al modulului de interior.
2. Localizați **butonul MANUAL CONTROL (comenzi manuale)** aflat pe partea stângă a aparatului.
3. Apăsați **butonul MANUAL CONTROL (comenzi manuale)** o dată pentru a activa modul de funcționare FORCED AUTO (automat forțat).
4. Apăsați din nou **butonul MANUAL CONTROL (comenzi manuale)** pentru a activa modul de funcționare FORCED COOLING (răcire forțată).
5. Apăsați a treia oară **butonul MANUAL CONTROL (comenzi manuale)** pentru a opri aparatul.
6. Închideți panoul frontal.



Avertizare

Butonul manual este prevăzut numai pentru scopuri de testare și funcționarea de urgență. Vă rugăm să nu utilizați această funcție decât dacă telecomanda este pierdută și dacă este absolut necesar. Pentru a reveni la funcționarea normală, utilizați telecomanda pentru a activa aparatul.



4 Îngrijire și întreținere

4.1 Curățarea modulului de interior



Înainte de curățare și întreținere

Oprii întotdeauna sistemul de aer condiționat și deconectați-l de la priza electrică înainte de curățare sau întreținere.



Avertizare

Utilizați numai o cârpă moale, uscată pentru a curăța aparatul prin ștergere. În cazul în care aparatul este foarte murdar, puteți folosi o cârpă înmuiată în apă caldă pentru a-l curăța prin ștergere.

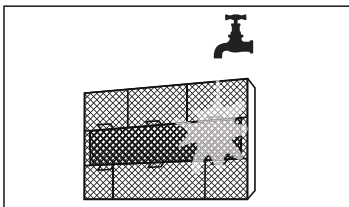
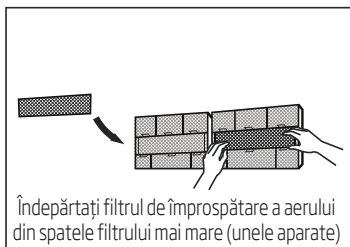
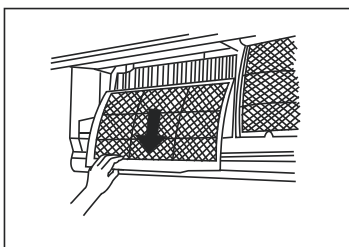
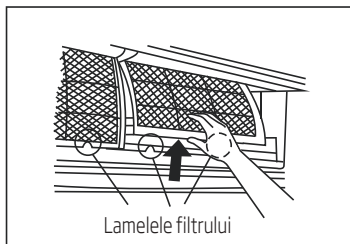
- **Nu** utilizați substanțe chimice sau cârpe tratate chimic pentru a curăța aparatul.
- **Nu** folosiți benzen, diluant de vopsea, praf de lustruit sau alți solvenți pentru curățarea aparatului. Acestea pot cauza crăparea suprafeței de plastic sau deformarea ei.
- **Nu** utilizați apă cu o temperatură mai înaltă decât 40°C (104°F) pentru a curăța panoul frontal. Aceasta poate cauza deformarea panoului frontal sau decolorarea lui.

4.2 Curățarea filtrului de aer

Un aparat de aer condiționat care s-a înfundat poate reduce eficiența de răcire a sistemului și poate fi de asemenea nociv pentru sănătatea dvs. Aveți grijă să curățați filtrul o dată la două săptămâni.

1. Ridicați panoul frontal al modulului de interior.
2. Prindeți lamela de pe capătul filtrului, ridicați, apoi trageți spre dvs.
3. Acum scoateți filtrul.
4. Dacă filtrul are un mic filtru de împăspărire a aerului, detașați-l de filtru mai mare. Curățați acest filtru de împăspărire a aerului folosind un aspirator ținut în mână.
5. Curățați filtrul de aer mare cu apă caldă și săpun. Aveți grijă să utilizați un detergent slab.
6. Clătiți filtrul cu apă proaspătă, apoi eliminați prin scuturare excesul de apă.
7. Uscați într-un loc răcoros, uscat și evitați expunerea la lumina directă a soarelui.
8. Când s-a uscat, atașați din nou filtrul de împăspărire a aerului la filtrul mai mare, apoi introduceți-l prin glisare înapoi în modulul de interior.
9. Închideți panoul frontal al modulului de interior.

4 Îngrijire și întreținere



Avertizare

Nu atingeți filtrul de împrăspătare a aerului (cu plasmă) timp de cel puțin 10 minute după oprirea aparatului.

4 Îngrijire și întreținere



Avertizare

- Înainte de a schimba sau a curăța filtrul, opriți aparatul și deconectați alimentarea electrică.
- Atunci când îndepărtați filtrul, nu atingeți componentele metalice din aparat. Marginile ascuțite de metal vă pot accidenta prin tăiere.
- Nu folosiți apă pentru a curăța interiorul modulului de interior. Atunci se poate distruge izolația și se pot provoca electrocutări.
- Nu expuneți filtrul la lumina directă a soarelui atunci când îl uscați. Atunci filtrul se poate contracta.

4.3 Funcția de reamintire pentru filtrul de aer (optional)

4.3.1 Funcția de reamintire pentru curățarea filtrului de aer

După 240 de ore de utilizare, fereastra de afișare de pe modulul de interior va afișa intermitent "CL." Aceasta vă reamintește că trebuie să curățați filtrul. După 15 de secunde, aparatul va reveni la afișajul anterior.

Pentru a reseta funcția de reamintire, apăsați butonul **LED** de pe telecomandă de 4 ori, sau apăsați butonul **MANUAL CONTROL (comenzi manuale)** de 3 ori. Dacă nu resetați funcția de reamintire, indicatorul "CL" va lumina din nou intermitent atunci când reporniți aparatul.

4.3.2 Funcția de reamintire pentru înlocuiți filtrului de aer

După 2.880 de ore de utilizare, fereastra de afișare de pe modulul de interior va afișa intermitent "nF." Aceasta vă reamintește că trebuie să înlocuiți filtrul. După 15 de secunde, aparatul va reveni la afișajul anterior.

Pentru a reseta funcția de reamintire, apăsați butonul **LED** de pe telecomandă de 4 ori, sau apăsați butonul **MANUAL CONTROL (comenzi manuale)** de 3 ori. Dacă nu resetați funcția de reamintire, indicatorul "nF" va lumina din nou intermitent atunci când reporniți aparatul.



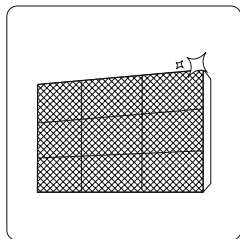
Avertizare

- Orice lucrări de întreținere și curățare a modulului exterior trebuie să fie efectuate de către un distribuitor autorizat sau un furnizor de servicii autorizat.
- Orice lucrări de reparații trebuie să fie efectuate de către un distribuitor autorizat sau un furnizor de servicii autorizat.

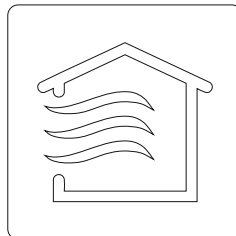
4 Îngrijire și întreținere

4.4 Întreținerea - perioade lungi de neutilizare

Dacă intenționați să nu utilizați aparatul de aer condiționat pentru o perioadă mai lungă de timp, procedați în felul următor:



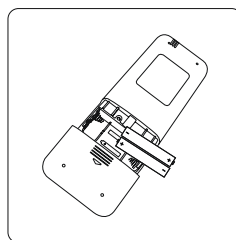
Curățați toate filtrele



Activați funcția FAN (ventilator), până când aparatul se usucă complet



Opriiți aparatul și deconectați alimentarea

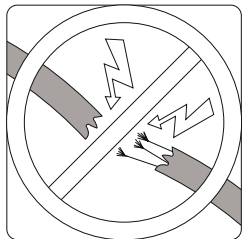


Scoateți bateriile din telecomandă

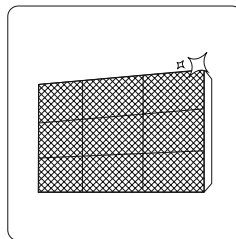
4 Îngrijire și întreținere

4.5 Întreținerea - verificarea înainte de sezon

După perioade lungi de neutilizare sau înainte de perioadele de utilizare frecventă, procedați în felul următor:



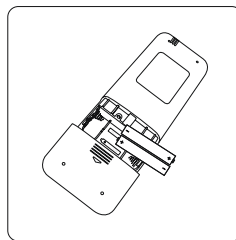
Verificați dacă există fire deteriorate



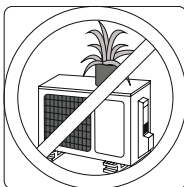
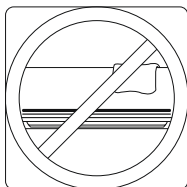
Curățați toate filtrele



Verificați dacă există scurgeri



Înlocuiți bateriile



Asigurați-vă că nimic nu blochează niciunul dintre orificiile de admisie și de evacuare a aerului.

5 Remedierea defecțiunilor

Măsurile de protecție

Dacă apare ORICARE dintre următoarele situații, opriți aparatul imediat!

- Cablul de alimentare este deteriorat sau anormal de cald
- Simțiți un miros de material ars
- Unitatea emite sunete puternice sau anormale
- O siguranță de pe alimentare sau contactorul se declanșează în mod frecvent
- Apa sau alte obiecte cad în interiorul aparatului sau cad din aparat

Nu încercați să rezolvați singur aceste probleme! Luați legătura imediat cu furnizorul de servicii autorizat!



5.1 Situații uzuale

Următoarele probleme nu constituie o defecțiune și în cele mai multe situații nu vor necesita reparații.

Situația	Cauze posibile
Aparatul nu pornește când se apasă butonul ON/OFF (PORNIT/OPRIT)	Aparatul are o funcție de protecție de 3 minute care împiedică suprasolicitarea lui. Aparatul nu poate fi repornit într-un interval de timp de 3 minute după ce a fost oprit.
Aparatul trece de la modul de funcționare COOL/HEAT (răcire/încălzire), la FAN (ventilator)	Aparatul își poate schimba setarea pentru a împiedica apariția înghețului. După ce temperatura crește, aparatul va începe să funcționeze din nou în modul selectat anterior.
	Temperatura setată a fost atinsă, moment în care aparatul oprește compresorul. Aparatul va continua să funcționeze atunci când temperatura fluctuează din nou.
Modulul de interior produce o ceață albă	În regiunile cu climă umedă, o diferență mare de temperatură între aerul din cameră și aerul condiționat poate face să apară o ceață de culoare albă.
Atât modulul de interior cât și modulul de exterior produce o ceață albă	Atunci când aparatul repornește în modul de funcționare HEAT (încălzire) după dezghețare, poate fi produsă o ceață albă din cauza umezelii generate de procesul de dezghețare.
Modulul de interior face zgomot	Poate fi emis un sunet de aer ieșind cu viteză atunci când jaluzeaua își schimbă poziția.
	Este posibil să fie produs un sunet ca un scârțâit după funcționarea aparatului în modul HEAT (încălzire) din cauza dilatării și contractării pieselor din plastic ale aparatului.

5 Remedierea defecțiunilor

Situația	Cauze posibile
Atât modulul de interior cât și cel de exterior fac zgomot	Un sunet slab ca un șuierat apare în timpul funcționării: Acest lucru este normal și este cauzat de gazul de răcire care curge prin cele două module, cel de interior și cel de exterior.
	Un sunet slab ca un șuierat apare când sistemul pornește, când tocmai a încetat să mai funcționeze sau când este în procesul de dezghetare: Acest lucru este normal și este cauzat de gazul de răcire care își încetează mișcarea sau își schimbă direcția.
	Sunet ca un scârțâit: Dilatarea și contractarea normală a pieselor din plastic ale aparatului cauzate de schimbările de temperatură în timpul funcționării poate provoca un sunet ca un scârțâit.
Modulul de exterior face zgomot	Aparatul va emite diferite sunete, în funcție de modul respectiv de funcționare.
Este emis praf, atât de către modulul de interior cât și de modulul de exterior	Unitatea poate acumula praf în timpul perioadelor lungi de neutilizare, care va fi emis atunci când aparatul este pornit. Acest lucru poate fi atenuat prin acoperirea aparatului în timpul perioadelor lungi de nefuncționare.
Aparatul emite un miros neplăcut	Aparatul poate absorbi mirosurile din mediul înconjurător (precum cel al mobilei, miros de gătit, de țigări etc.), care vor fi emise în timpul funcționării.
	Filtrele aparatului au prins mușcăci și trebuie să fie curățate.
Ventilatorul unității exterioare nu funcționează	În timpul funcționării, turația ventilatorului este reglată pentru a optimiza funcționarea produsului.
Funcționarea este neregulată, imprevizibilă, sau unitate nu răspunde la comenzi	Interferența de la stațiile de telefonie mobilă și relee de amplificare poate provoca disfuncționalități ale aparatului. În acest caz, încercați următoarele proceduri: <ul style="list-style-type: none">• Deconectați alimentarea electrică, apoi conectați-o din nou.• Apăsăți butonul ON/OFF (Pornit/Oprit) de pe telecomandă pentru a porni aparatul.



Notă: Dacă problema persistă, contactați-l pe dealer-ul local sau cel mai apropiat centru de servicii pentru clienți. Oferiți-le o descriere detaliată a defecțiunii aparatului precum și numărul modelului.

5 Remedierea defecțiunilor

5.2 Remedierea defecțiunilor

Atunci când apar probleme, vă rugăm să verificați următoarele puncte înainte de a contacta o companie de reparații.

Problema	Cauze posibile	Soluția
Performanțe de răcire slabe	Setarea temperaturii poate fi mai mare decât temperatura ambiantă a camerei.	Reduceți valoarea la care este setată temperatura.
	Schimbătorul de căldură de la modulul de interior sau modulul de exterior este murdar.	Curățați schimbătorul de căldură afectat.
	Filtrul de aer este murdar	Scoateți filtrul și curățați-l în conformitate cu instrucțiunile
	Orificiul de admisie a aerului sau cel de evacuare de la unul dintre module este blocat	Opriti aparatul, îndepărtați obiectul care obstrucționează și porniți din nou aparatul.
	Ușile și ferestrele sunt deschise.	Asigurați-vă că ușile și ferestrele sunt închise.
	Lumina soarelui generează căldură excesivă	Închideți ferestrele și trageți perdelele în timpul perioadelor cu temperaturi ridicate sau cu lumină puternică de la soare
	În cameră există prea multe surse de căldură (persoane, calculatoare, aparate electronice, etc.)	Reduceți numărul de surse de căldură
	Prea puțin agent de răcire din cauza scurgerilor sau a timpului îndelungat de utilizare	Verificați dacă există scurgeri, refaceți etanșarea și, dacă este necesar, mai adăugați agent de răcire.
	Funcția SILENCE (liniște) este activată (funcție opțională)	Funcția SILENCE (liniște) poate scădea performanțele produsului prin reducerea frecvenței de funcționare. Dezactivați funcția SILENCE (liniște).

5 Remedierea defecțiunilor

Problema	Cauze posibile	Soluția
Aparatul nu funcționează	Înterupere a furnizării tensiunii electrice în rețea	Așteptați ca tensiunea electrică în rețea să fie restabilită
	Alimentarea electrică a aparatului este oprită	Porniți alimentarea electrică
	Siguranța s-a ars	Înlocuiți siguranța
	Bateriile telecomenzii sunt descărcate	Înlocuiți bateriile
	Funcția de protecție de 3 minute a aparatului a fost activată	Așteptați trei minute după repornirea aparatului
	Temporizatorul este activat	Dezactivați temporizatorul
Aparatul pornește și se oprește frecvent	Există prea mult sau prea puțin agent de răcire în sistem	Verificați dacă există scurgeri și umpleți instalația cu agent de răcire.
	În sistem au pătruns gaze incompresibile sau umiditate.	Evacuați gazele și umpleți instalația cu agent de răcire.
	Compresorul este deteriorat	Înlocuiți compresorul
	Tensiunea este prea mare sau prea mică	Instalați un regulator pentru a regla tensiunea
Performanțe de încălzire slabe	Temperatura din exterior este extrem de joasă	Utilizați un dispozitiv de încălzire auxiliar
	Aerul rece intră pe la uși și ferestre	Asigurați-vă că toate ușile și ferestrele sunt închise în timpul utilizării aparatului
	Prea puțin agent de răcire din cauza scurgerilor sau a timpului îndelungat de utilizare	Verificați dacă există scurgeri, refaceți etanșarea și, dacă este necesar, mai adăugați agent de răcire.
Lampa de semnalizare luminează intermitent	Este posibil ca aparatul să își înceteze funcționarea sau să continue să funcționeze în condiții de siguranță. Dacă lampa de semnalizare luminează intermitent sau sunt afișate coduri de eroare, așteptați aproximativ 10 minute. Este posibil ca problema să se rezolve de la sine.	
Pe fereastra de afișare a modulului de interior apare un cod de eroare:	Dacă nu, deconectați alimentarea electrică, apoi conectați-o din nou. Porniți aparatul.	
• E0, E1, E2... • P1, P2, P3... • F1, F2, F3...	Dacă problema persistă, deconectați alimentarea și contactați cel mai apropiat centru de servicii pentru clienți.	



Notă: Dacă problema persistă după efectuarea verificărilor și diagnosticarea de mai sus, opriți aparatul imediat și contactați un centru de service autorizat.

Reglementări europene pentru eliminarea produsului ca deșeu

Acest aparat conține agent de răcire și alte materiale potențial periculoase. Pentru eliminarea de deșeu a acestui aparat, legea prevede colectarea și un anumit tratament. **Nu** eliminați acest produs ca deșeuri menajere sau ca deșeuri municipale nesortate.

Atunci când eliminați acest aparat, aveți la dispoziție următoarele opțiuni:

- Eliminați aparatul la sistemul prevăzut pentru colectarea deșeurilor municipale electronice.
- Atunci când cumpărați un aparat nou, vânzătorul va prelua gratuit vechiul aparat.
- Producătorul va prelua gratuit vechiul aparat.
- Vindeți aparatul firmelor autorizate care se ocupă deșeuri de metale.

Note speciale



Eliminarea acest aparat în pădure sau în alte locuri naturale vă pune în pericol sănătatea și are un efect nociv pentru mediul înconjurător. Substanțele periculoase se pot scurge în apele subterane și intra în lanțul producției de alimente.



Asigurați-vă că bateriile plate sunt eliminate în conformitate cu legile și reglementările locale. Simbolul de pe baterie și ambalaj indică faptul că bateria livrată împreună cu produsul nu trebuie considerate deșeu menajer. În anumite locuri, acest simbol poate fi utilizat în combinație cu un simbol chimic. În cazul în care bateriile conțin mai mult de 0,0005% mercur sau mai mult de 0,004% plumb, simbolul Hg pentru mercur și simbolul Pb pentru plumb sunt plasate sub simbolul chimic. Asigurându-vă că bateriile sunt eliminate în mod corespunzător, veți contribui la prevenirea posibilelor daune aduse mediului și sănătății umane, care s-ar produce în cazul în care bateriile nu sunt eliminate în mod corespunzător.

7 Instrucțiuni de instalare

7.1 Instrucțiune privind gazul fluorurat

Acest produs conține gaze cu efect de seră fluorurate.

Gazele cu efect de seră fluorurate se află în echipamente închise ermetic.

Instalările, servisările, întreținerile, reparațiile, verificările pentru scurgeri sau scoaterile din funcțiune ale echipamentelor și reciclarea produsului trebuie efectuate de persoanele fizice, care dețin autorizații corespunzătoare.

În cazul în care sistemul are instalat un sistem de detectare a scurgerilor, verificările pentru scurgeri trebuie efectuate cel puțin la fiecare 12 luni pentru a vă asigura că sistemul funcționează corect.

În cazul în care produsul trebuie verificat pentru scurgeri, acesta trebuie să specifice periodicitatea verificărilor, țineți evidența verificărilor pentru scurgeri.



Notă: Pentru echipamente închise ermetic, aparate de aer condiționat portabile, aparate de aer condiționat montate la fereastră și dezumidificatoare, dacă echivalentul de CO₂ al gazelor cu efect de seră fluorurate este mai mic de 10 tone, nu trebuie efectuate verificări pentru scurgeri.

8 Specificații

Număr model	GRVPI 120/ GRVPI 121
Cantitate totală de agent de răcire (g)	R32/800
Clasa de climatizare	T1
Tipul de încălzire	Pompa de încălzire
Performanțe principale	
GWP	675
CO2 echivalent (Tone)	0.54
Capacitate de răcire (W)	3500 (Pdesign)
Capacitate de încălzire (W)	2600 (Pdesign H)
SEER/AEER/Greutate EER (W/W)	7.1 (SEER, EU)
SCOP/ACOP/Greutate EER (W/W)	4.1 (SCOP, EU)
Tensiune/frecvență (V/Hz)	220-240V~ 50Hz, 1 fază
Putere nominală de intrare (W)	2200
Curent nominal de intrare (A)	10
Diametrul conductei de înaltă presiune (mm)	Ø6,35 (1/4")
Diametrul conductei de joasă presiune (mm)	Ø9,52 (3/8")
Date logistice	
Modulul de interior (WxDxH) mm	802x189x297
Modulul de exterior (WxDxH) mm	770x300x555
Greutatea netă a modulului de interior (kg)	9.5
Greutatea netă a modulului de exterior (kg)	27

Specificatiile sunt valori standard calculate pe baza conditiilor nominale de functionare. Ele pot varia in conditii diferite de lucru.

Compania noastra face imbunatatiri tehnice continue. Nu se vor trimite notificari in prealabil pentru orice modificare a datelor tehnice. Cititi placuta de identificare a aparatului de aer conditionat

8 Specificații

Număr model	GEVPC 090/ GEVPC 091	GEVPC 120/ GEVPC 121	GEVPC 180/ GEVPC 181	GEVPC 240/ GEVPC 241
Cantitate totală de agent de răcire (g)	R32/700	R32/800	R32/1250	R32/1600
Clasa de climatizare	T1	T1	T1	T1
Tipul de încălzire	Pompa de încălzire	Pompa de încălzire	Pompa de încălzire	Pompa de încălzire
Performanțe principale				
GWP	675	675	675	675
CO2 echivalent (Tone)	0.47	0.54	0.84	1.08
Capacitate de răcire (W)	2700 (Pdesign C)	3500 (Pdesign)	5100 (Pdesign C)	7000 (Pdesign C)
Capacitate de încălzire (W)	2400 (Pdesign H)	2600 (Pdesign H)	4000 (Pdesign H)	5000 (Pdesign H)
SEER/AEER/Greutate EER (W/W)	7.1 (SEER, EU)	7.1 (SEER, EU)	6.4 (SEER, EU)	6.4 (SEER, EU)
SCOP/ACOP/Greutate EER (W/W)	4.0 (SCOP, EU)	4.1 (SCOP, EU)	4.037 (SCOP, EU)	4.0 (SCOP, EU)
Tensiune/frecvență (V/Hz)	220-240V~ 50Hz, 1 fază	220-240V~ 50Hz, 1 fază	220-240V~ 50Hz, 1 fază	220-240V~ 50Hz, 1 fază
Putere nominală de intrare (W)	2075	2200	2550	3600
Curent nominal de intrare (A)	9.5	10	11.5	16
Diametrul conductei de înaltă presiune (mm)	Ø6,35 (1/4")	Ø6,35 (1/4")	Ø6,35 (1/4")	Ø9,52 (3/8")
Diametrul conductei de joasă presiune (mm)	Ø9,52 (3/8")	Ø9,52 (3/8")	Ø12,7 (1/2")	Ø15,9 (5/8")
Date logistice				
Modulul de interior (WxDxH) mm	722x187x290	802x189x297	965x215x319	1080x226x335
Modulul de exterior (WxDxH) mm	770x300x555	770x300x555	800x333x554	845x363x702
Greutatea netă a modulului de interior (kg)	8.5	9.5	12	15
Greutatea netă a modulului de exterior (kg)	27	27	38	52

Specificatiile sunt valori standard calculate pe baza conditiilor nominale de functionare. Ele pot varia in conditii diferite de lucru.

Compania noastra face imbunatatiri tehnice continue. Nu se vor trimite notificari in prealabil pentru orice modificare a datelor tehnice. Cititi placuta de identificare a aparatului de aer conditionat

8 Specificații

Număr model	GRHPI 090/ GRHPI 091	GRHPI 120/ GRHPI 121	GRHPI 180/ GRHPI 181	GRHPI 240/ GRHPI 241
Cantitate totală de agent de răcire (g)	R32/700	R32/800	R32/1250	R32/1600
Clasa de climatizare	T1	T1	T1	T1
Tipul de încălzire	Pompa de încălzire	Pompa de încălzire	Pompa de încălzire	Pompa de încălzire
Performanțe principale				
GWP	675	675	675	675
CO2 echivalent (Tone)	0.47	0.54	0.84	1.08
Capacitate de răcire (W)	2700 (Pdesign C)	3500 (Pdesign)	5100 (Pdesign C)	7000 (Pdesign C)
Capacitate de încălzire (W)	2400 (Pdesign H)	2600 (Pdesign H)	4000 (Pdesign H)	5000 (Pdesign H)
SEER/AEER/Greutate EER (W/W)	7.1 (SEER, EU)	7.1 (SEER, EU)	6.4 (SEER, EU)	6.4 (SEER, EU)
SCOP/ACOP/Greutate EER (W/W)	4.0 (SCOP, EU)	4.1 (SCOP, EU)	4.0 (SCOP, EU)	4.0 (SCOP, EU)
Tensiune/frecvență (V/Hz)	220-240V~ 50Hz, 1 fază	220-240V~ 50Hz, 1 fază	220-240V~ 50Hz, 1 fază	220-240V~ 50Hz, 1 fază
Putere nominală de intrare (W)	2075	2200	2550	3600
Curent nominal de intrare (A)	9.5	10	11.5	16
Diametrul conductei de înaltă presiune (mm)	Ø6,35 (1/4")	Ø6,35 (1/4")	Ø6,35 (1/4")	Ø9,52 (3/8")
Diametrul conductei de joasă presiune (mm)	Ø9,52 (3/8")	Ø9,52 (3/8")	Ø12,7 (1/2")	Ø15,9 (5/8")
Date logistice				
Modulul de interior (WxDxH) mm	722x187x290	802x189x297	965x215x319	1080x226x335
Modulul de exterior (WxDxH) mm	770x300x555	770x300x555	800x333x554	845x363x702
Greutatea netă a modulului de interior (kg)	8.5	9.5	12	15
Greutatea netă a modulului de exterior (kg)	27	27	38	52

Specificatiile sunt valori standard calculate pe baza conditiilor nominale de functionare. Ele pot varia in conditii diferite de lucru.

Compania noastra face imbunatatiri tehnice continue. Nu se vor trimite notificari in prealabil pentru orice modificare a datelor tehnice. Cititi placuta de identificare a aparatului de aer conditionat

8 Specificații

Număr model	GREPE 120/ GREPE 121
Cantitate totală de agent de răcire (g)	R32/620
Clasa de climatizare	T1
Tipul de încălzire	Pompa de încălzire
Performanțe principale	
GWP	675
CO2 echivalent (Tone)	0.418
Capacitate de răcire (W)	3220 (Pdesign)
Capacitate de încălzire (W)	2400 (Pdesign H)
SEER/AEER/Greutate EER (W/W)	8.5 (SEER, EU)
SCOP/ACOP/Greutate EER (W/W)	4.6 (SCOP, EU)
Tensiune/frecvență (V/Hz)	220-240V~ 50Hz, 1 fază
Putere nominală de intrare (W)	2200
Curent nominal de intrare (A)	10.5
Diametrul conductei de înaltă presiune (mm)	Ø6,35 (1/4")
Diametrul conductei de joasă presiune (mm)	Ø9,52 (3/8")
Date logistice	
Modulul de interior (WxDxH) mm	802x189x297
Modulul de exterior (WxDxH) mm	765x303x555
Greutatea netă a modulului de interior (kg)	9.5
Greutatea netă a modulului de exterior (kg)	27

Specificatiile sunt valori standard calculate pe baza conditiilor nominale de functionare. Ele pot varia in conditii diferite de lucru.

Compania noastra face imbunatatiri tehnice continue. Nu se vor trimite notificari in prealabil pentru orice modificare a datelor tehnice. Cititi placuta de identificare a aparatului de aer conditionat

Manufactured by Arcelik A.S. Karaagac Cd.
No:2-6 34445 Sutluce, Beyoglu, Istanbul, Turkey
Importer in Croatia - ALLES
Industrijska 40 34000 Požega Croatia

Proizvela tvrtka Arcelik A.S. Karaagac Cd.
Br: 2-6 34445 Sutluce, Beyoglu, Istanbul, Turska
Uvoznik za Hrvatsku - ALLES
Industrijska 40 34000 Požega Hrvatska

Inverter Air Conditioner Installation Manual

GRVPI 120 / GRVPI 121

GEVPC 090 / GEVPC 091 / GEVPC 120 / GEVPC 121

GEVPC 180 / GEVPC 181 / GEVPC 240 / GEVPC 241

GRHPI 090 / GRHPI 091 / GRHPI 120 / GRHPI 121

GRHPI 180 / GRHPI 181 / GRHPI 240 / GRHPI 241

GREPE 120 / GREPE 121



GRUNDIG

Vă rugăm să citiți mai întâi acest manual de utilizare!

Stimate client,

Vă mulțumim pentru că ați preferat un produs Grundig. Sperăm că veți obține cele mai bune rezultate cu acest produs, care a fost fabricat cu o înaltă calitate și folosind tehnologia cea mai modernă. De aceea, vă rugăm să citiți cu atenție întregul manual de utilizare și toate celelalte documente însoțitoare înainte de a utiliza produsul și să îl păstrați ca referință pentru o utilizare ulterioară. Dacă dați produsul unei alte persoane, dați și manualul de utilizare. Respectați toate atenționările și informațiile din manualul de utilizare.

Semnificația simbolurilor

Următoarele simboluri sunt utilizate în capitolele acestui manual:



Informații importante sau sfaturi utile cu privire la utilizare.



Avertizare asupra situațiilor care pot pune în pericol viața și bunurile materiale.



Avertisment pentru acțiuni ce nu trebuie niciodată întreprinse.



Avertizare pentru electrocutare.



Avertizare pentru pericol de incendiu.



Avertizare pentru suprafețe fierbinți.



Nu acoperiți.



**Caution: Risk of fire/
flammable materials**



Acest produs a fost fabricat în instalații ecologice, moderne.

Este în conformitate reglementările WEEE.



Nu conține PCB.

CUPRINS

1	Instrucțiuni referitoare la siguranță	4
2	Accesoriiile	9
3	Rezumat instalare - unitate interioară	12
4	Componenetele aparatului	14
5	Instalare unitate interioară	15
5.1	Instrucțiuni de instalare - interior	15
6	Instalarea unității exterioare	28
6.1	Instrucțiuni de instalare - unitate exterioară	28
7	Conectarea conductelor pentru agent frigorific	37
7.1	Notă privind lungimea conductei	37
7.2	Instrucțiuni de conectare - conducte pentru agent frigorific	37
7.3	Instrucțiuni pentru conectarea conductelor la unitatea interioară	41
7.4	Instrucțiuni pentru conectarea conductelor la unitatea exterioară	42
8	Evacuarea aerului	44
8.1	Pregătiri și măsuri de precauție	44
8.2	Instrucțiuni de evacuare	44
9	Verificarea scurgerilor electrice și de gaze	48
9.1	Verificări de siguranță electrică	48
9.2	Verificarea scurgerilor de gaze	49
10	Testare	50
10.1	Înainte de testare	50
10.2	Instrucțiuni de testare	50
11	Reglementări europene pentru eliminarea produsului ca deșeu	52
12	Informații referitoare la service	53
13	Instrucțiuni de instalare	59
13.1	Instrucțiune privind gazul fluorurat	59

1 Instrucțiuni referitoare la siguranță

Înainte de instalare, citiți indicațiile privind măsurile de siguranță. O instalare incorectă din cauza nerespectării instrucțiunilor poate provoca grave deteriorări sau răni.

Gravitatea deteriorărilor care se pot produce este indicată de clasificarea ca avertizare.

Avertizare

- Nu modificați lungimea cablului de alimentare sau nu utilizați un cablu prelungitor pentru a alimenta unitatea. Nu folosiți priza electrică în comun cu alte aparate. Alimentarea necorespunzătoare sau insuficientă poate provoca incendii sau electrocutare.
- Atunci când conectați conductele pentru agentul frigorific, nu lăsați substanțe sau gaze, altele decât agentul frigorific specificat, să intre în unitate. Prezența altor gaze sau substanțe va scădea capacitatea unității și poate provoca o presiune anormal de ridicată în circuitul de refrigerare. Acest lucru poate duce la explozie și vătămare corporală.
- Nu lăsați copii să se joace cu aparatul de aer condiționat. Copiii trebuie să fie supravegheați în apropierea unității, în orice moment.
- Instalarea trebuie efectuată de un specialist sau un distribuitor autorizat. Instalarea incorectă poate cauza scurgerea de apă, electrocutarea sau incendiul.
- Instalarea trebuie efectuată în conformitate cu instrucțiunile de instalare. Instalarea incorectă poate cauza scurgerea de apă, electrocutarea sau incendiul.
(În America de Nord, instalarea trebuie efectuată în conformitate cu cerința NEC și CEC, numai de personal autorizat.)

1 Instrucțiuni referitoare la siguranță

- Contactați un tehnician de service autorizat pentru repararea sau întreținerea acestei unități.
- Utilizați numai accesoriile, piesele și componentele specificate pentru instalare. Utilizarea pieselor non-standard poate provoca scurgeri de apă, electrocutare, incendiu și poate cauza defectarea unității.
- Instalați unitatea pe o suprafață fermă, care poate suporta greutatea unității. În cazul în care locația aleasă nu poate suporta greutatea unității, sau dacă instalarea nu este efectuată în mod corespunzător, unitatea poate cădea și provoca vătămări corporale și pagube grave.
- Pentru toate lucrările electrice, respectați toate standardele și reglementările locale și naționale de cablare și Manualul de instalare. Trebuie să utilizați un circuit independent și o singură priză pentru alimentarea cu energie electrică. Nu conectați alte aparate la aceeași priză. Puterea electrică insuficientă sau defectele din instalația electrică pot provoca electrocutarea sau incendiul.
- Pentru toate lucrările electrice, utilizați cablurile specificate. Conectați cablurile strâns și fixați-le în siguranță cu cleme pentru a împiedica forțele externe să deterioreze terminalul. Legăturile electrice necorespunzătoare se pot supraîncălzi și provoca incendii și, de asemenea, electrocutarea.
- Toate cablurile trebuie aranjate în mod corespunzător pentru a asigura închiderea corespunzătoare a capacul plăcii de control. În cazul în care capacul plăcii de control nu este închis în mod corespunzător, aceasta poate duce la coroziune și poate cauza ca punctele de conectare de pe bornă să se încălzească, să ia foc sau să provoace electrocutare.

1 Instrucțiuni referitoare la siguranță

- În anumite medii funcționale, cum ar fi bucătării, camere de server etc., utilizarea unităților de aer condiționat special concepute este recomandată insistent.
- În cazul în care cablul de alimentare este deteriorat, trebuie înlocuit de producător, de agentul de service al acestuia sau de persoane cu o calificare similară pentru a evita orice pericol.
- Acest aparat poate fi utilizat de către copiii cu vârsta de peste 8 ani și de persoanele cu capacități fizice, senzoriale sau mentale reduse sau cărora le lipsesc experiența și cunoștințele, numai dacă li se asigură o supraveghere sau primesc instrucțiuni în ceea ce privește utilizarea aparatului în condiții de siguranță și dacă înțeleg riscurile implicate. Copiii nu trebuie să se joace cu acest aparat. Curățarea și lucrările de întreținere accesibile utilizatorului nu trebuie să fie efectuate de către copii fără supraveghere.

Avertizare

- Pentru unitățile care au un încălzitor electric auxiliar, nu instalați unitatea la o distanță mai mică de 1 metru (3 picioare) față de orice materiale combustibile.
- Nu instalați unitatea într-o locație care poate fi expusă la scurgeri de gaze combustibile. Dacă gazele combustibile se acumulează în jurul unității, aceasta poate provoca incendii.
- Nu utilizați aparatul de aer condiționat într-o cameră umedă, cum ar fi o baie sau spălătorie. Prea multă expunere la apă poate provoca scurtcircuitarea componentelor electrice.
- Produsul trebuie împământat în mod corespunzător în momentul instalării sau se poate produce electrocutarea.

1 Instrucțiuni referitoare la siguranță

- Nu utilizați mijloace pentru a accelera procesul de dezghețare sau pentru a curăța, altele decât cele recomandate de producător.
- Aparatul trebuie depozitat într-o cameră fără surse de aprindere care funcționează continuu (de exemplu, flacăra : deschisă, un aparat pe gaz în funcțiune sau un încălzitor electric în funcțiune)
- Nu perforați sau ardeți.
- Aparatul trebuie depozitat într-o zonă bine ventilată, unde dimensiunea camerei corespunde zonei camerei după cum este specificat pentru funcționare.
- Aveți grijă ca agenții de răcire să nu conțină mirosuri.



Notă: Clauzele 7 până la 10 sunt obligatorii pentru ca unitățile să utilizeze un agent frigorific R32/R290.

- Instalați conductele de scurgere în conformitate cu instrucțiunile din acest manual. Scurgerea necorespunzătoare a apei poate provoca pagube locuinței și proprietății dvs.
- Aparatul trebuie depozitat astfel încât să nu se poată produce defecțiuni mecanice.
- Orice persoană care se implică în lucrul la sau în circuitul de agent frigorific ar trebui să dețină un certificat valabil actual de la o autoritate de evaluare acreditată de către industrie, care autorizează competența lor de a manipula agenți frigorifici în siguranță, în conformitate cu o specificație de evaluare recunoscută de industrie.

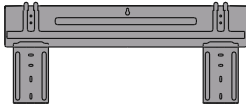




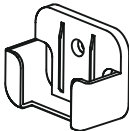

Notă cu privire la gazele fluorurate

1. Această unitate de aer condiționat conține gaze fluorurate. Pentru informații specifice privind tipul de gaz și cantitatea, consultați eticheta relevantă de pe unitate.
2. Instalarea, servisarea, întreținerea și repararea acestei unități trebuie efectuate de către un tehnician certificat.
3. Dezinstalarea și reciclarea produsului trebuie efectuată de un tehnician certificat.
4. În cazul în care sistemul dispune de un sistem de detectare a scurgerilor instalat, acesta trebuie verificat pentru scurgeri, cel puțin o dată la 12 luni.
5. Atunci când unitatea este verificată pentru scurgeri, se recomandă insistent ținerea unei evidențe corespunzătoare a tuturor verificărilor.


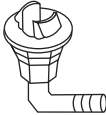


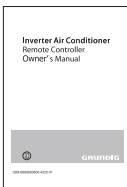


2 Accesorii

Sistemul de aer condiționat este dotat cu următoarele accesorii. Utilizați toate piesele și accesorii de instalare pentru a instala aparatul de aer condiționat. Instalarea necorespunzătoare poate cauza pierderi de apă, electrocutare și incendii sau poate provoca defectarea echipamentului.

Nume	Formă	Cantitate	
Placă de montare		1	
Diblu		5	
Șurub de fixare placă de montare ST3.9 x 25		5	
Telecomandă		1	
Șurub de fixare pentru suport telecomandă ST2.9 x 10		2	Piese opționale
Suport pentru telecomandă		1	
Baterie AAA.LR03		2	

2 Accesorii

Nume	Formă	Cantitate	
Garnitură		1	
Racord de scurgere		1 (doar pentru modelele de răcire și încălzire)	
Manual de utilizare		1	
Manual de instalare		1	
Ilustrație telecomandă		1	
Ansamblul țevii de legătură	Stare lichidă	Ø6,35 (1/4")	Piese pe care trebuie să le cumpărați. Consultați dealerul cu privire la dimensiunea conductei.
		Ø9,52 (3/8")	
	Circuit de gaz	Ø9,52 (3/8")	
		Ø12,7 (1/2")	
		Ø16 (5/8")	
Ø19 (3/4")			

Atenționare:

Aparatul trebuie depozitat într-o zonă bine ventilată, unde dimensiunea camerei corespunde zonei camerei după cum este specificat pentru funcționare.

Pentru modelele de agent frigorific R32:

Aparatul trebuie instalat, utilizat și depozitat într-o cameră cu o suprafață mai mare de 4 m². Aparatul nu trebuie instalat într-un spațiu neaerisit, dacă acest spațiu este mai mic de 4 m².



Pentru modelele cu agent frigorific R290, dimensiunea minimă a camerei este necesară:

unități \leq 9.000 Btu/h: 13 m²

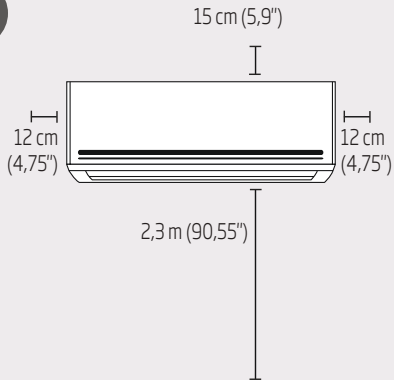
unități $>$ 9.000 Btu/h și \leq 12.000 Btu/h: 17m²

unități $>$ 12.000 Btu/h și \leq 18.000 Btu/h: 26 m²

unități $>$ 18.000 Btu/h și \leq 24000 Btu/h: 35m²

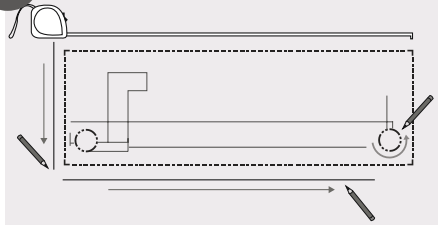
3 Rezumat instalare - unitate interioară

1



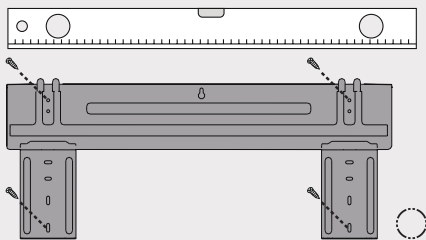
Selectați locația de instalare
(Pagina 13)

2



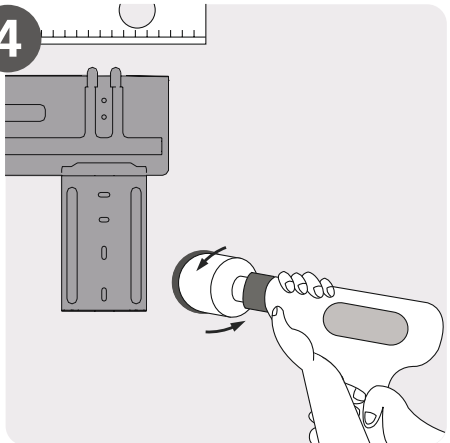
Determinați poziția găurii din perete
(Pagina 14)

3



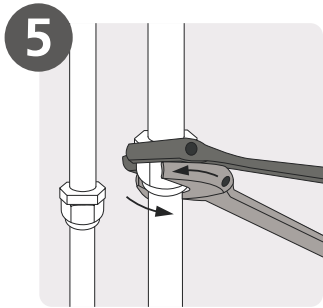
Atașați placa de montare
(Pagina 14)

4

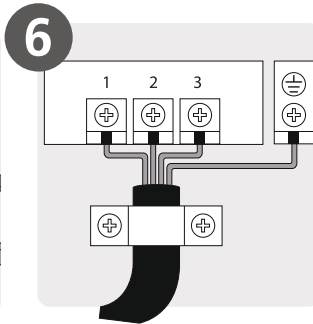


Găuriți peretele
(Pagina 15)

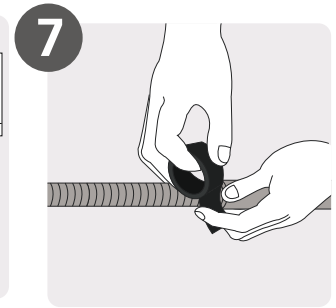
3 Rezumat instalare - unitate interioară



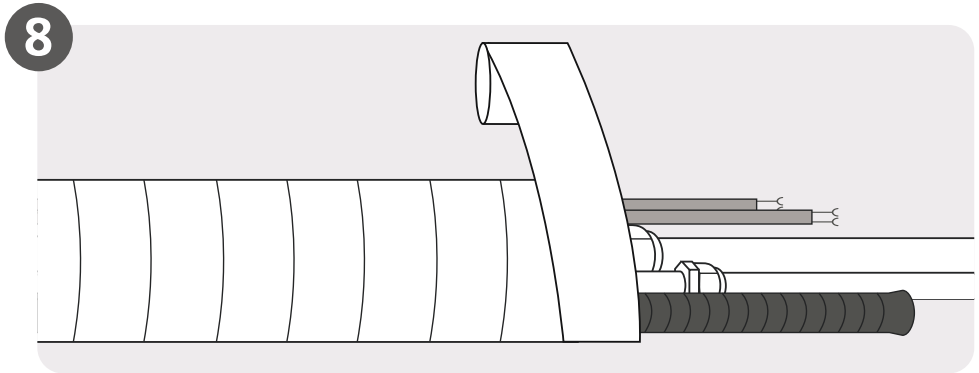
5
Conectați conductele
(Pagina 36)



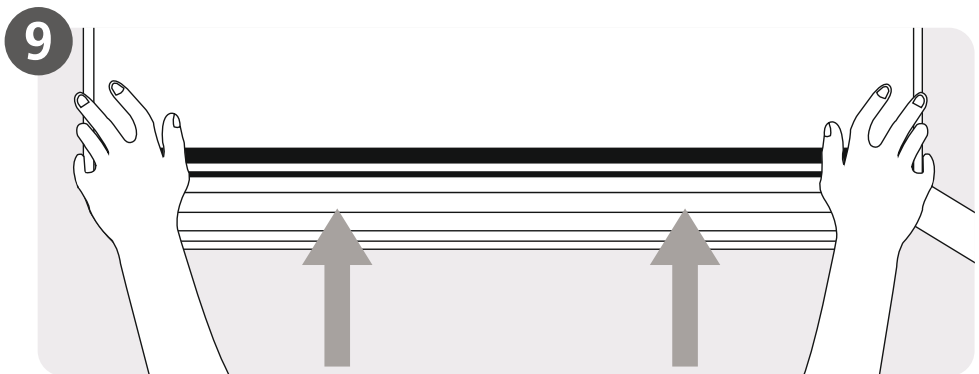
6
Conectați cablurile
(Pagina 21)



7
Pregătiți furtunul de scurgere
(Pagina 17)

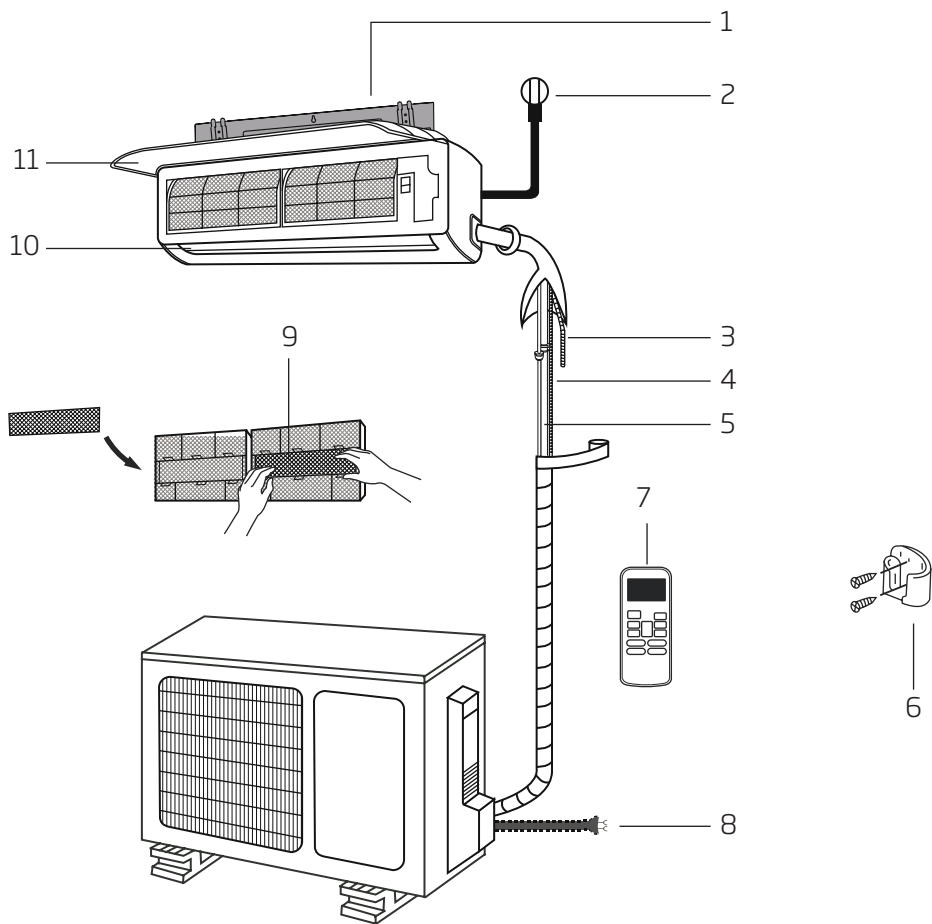


8
Înfășurați conductele și cablurile
(Pagina 24)



9
Montați unitatea interioară
(Pagina 24)

4 Componentele aparatului



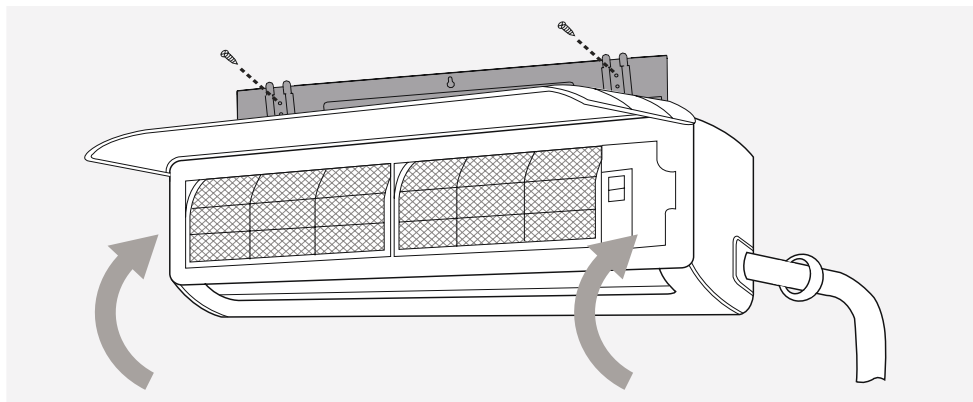
1. Placă de montare pe perete
2. Cabluri de forță (unele aparate)
3. Conductă de scurgere
4. Cablu de semnal
5. Conductă pentru agent frigorific
6. Suport telecomandă
7. Telecomandă (unele unități)
8. Cablu de alimentare unitate exterioară (unele unități)
9. Filtru funcțional (pe partea din față a filtrului principal - unele aparate)
10. Jaluzea
11. Panoul frontal



Notă:

Ilustrațiile din acest manual sunt explicative. Forma actuală a modului de interior poate fi puțin diferită. Forma actuală este de luat în considerație.

5 Instalare unitate interioară



5.1 Instrucțiuni de instalare - interior

Înainte de instalare

Înainte de a instala unitatea interioară, consultați eticheta de pe cutia produsului pentru a vă asigura că numărul de model al unității interioare se potrivește cu numărul de model al unității exterioare.

Pasul 1: Selectați locația de instalare

Înainte de a instala unitatea interioară, trebuie să alegeți o locație adecvată. În continuare sunt prezentate standardele care vă vor ajuta să alegeți o locație potrivită pentru unitate.

Locațiile de instalare adecvate îndeplinesc următoarele standarde:

- Bună circulație a aerului
- Scurgere convenabilă
- Zgomotul produs de unitate nu va deranja alte persoane
- Fermă și solidă - locația nu va vibra
- Suficient de puternică pentru a suporta greutatea unității
- O locație la cel puțin un metru față de toate celelalte dispozitive electrice (de exemplu, TV, radio, computer)

NU instalați unitatea în următoarele locații:

- în apropierea unei surse de căldură, abur sau gaze combustibile;
- în apropierea obiectelor inflamabile, cum ar fi perdele sau îmbrăcăminte;
- în apropierea oricărui obstacol care ar putea bloca circulația aerului;
- în apropierea ușii;
- într-un loc expus luminii directe a soarelui.

5 Instalare unitate interioară

Notă despre gaura din perete:

Dacă nu există nicio conductă de agent frigorific fixă:



În timp ce alegeți o locație, aveți grijă să lăsați loc suficient pentru o gaură în perete (a se vedea Găuriți peretele pentru etapa de conectare a conductelor) pentru cablul de semnal și conductele de agent frigorific, care conectează unitățile interioare și exterioare. Poziția implicită pentru toate conductele este partea dreaptă a unității interioare (cu fața la unitate). Cu toate acestea, conductele pot fi instalate atât la stânga, cât și la dreapta unității.

A se vedea schema următoare pentru a asigura distanța corespunzătoare față de pereți și tavan:

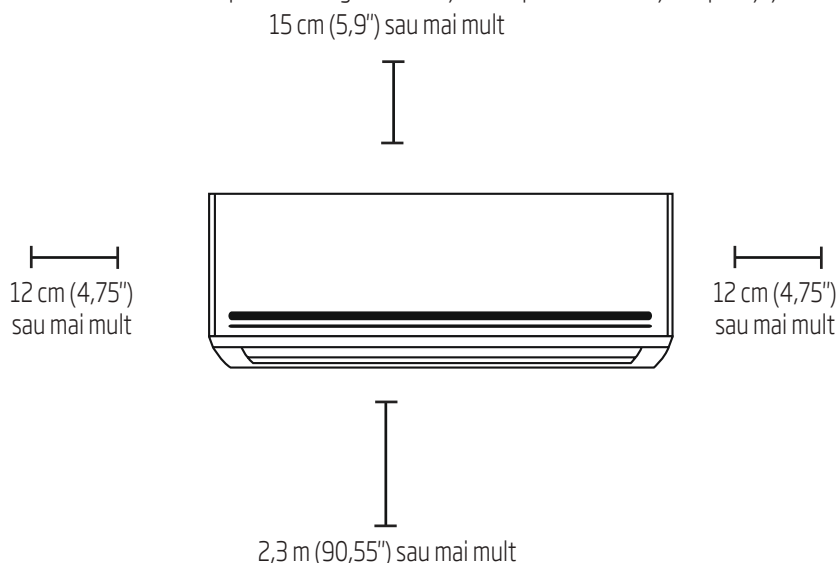


Fig. 5.1

Pasul 2: Atașați placa de montare pe perete

Placa de montare este dispozitivul pe care se va monta unitatea interioară.

1. Scoateți șurubul care atașează placa de montare la partea din spate a unității interioare.
2. Puneți placa de montare pe perete, într-un loc care îndeplinește standardele de la pasul Selectați locația de instalare. (A se vedea Dimensiuni plăcă de montare pentru informații detaliate cu privire la dimensiunile plăcii de montare.)
3. Dați găuri pentru șuruburi de montare în locuri care:
 - au prize și pot suporta greutatea unității;
 - corespund cu găurile pentru șuruburi din placa de montare.
4. Fixați placa de montare pe perete cu șuruburile furnizate.
5. Asigurați-vă că placa de montare este orizontală pe perete.

5 Instalare unitate interioară



Notă pentru pereții din beton sau cărămidă:

În cazul în care peretele este din cărămidă, beton, sau un material similar, dați găuri cu diametrul de 5 mm (0,2") în perete și introduceți diblurile cu manșon prevăzute. Apoi, fixați placa de montare pe perete prin strângerea șuruburilor direct în dibluri.

Pasul 3: Găuriți peretele pentru conductele de conectare

Trebuie să dați o gaură în perete pentru tubulatura agentului frigorific, conducta de scurgere și cablul de semnal care se va conecta la unitățile interioară și exterioară.

1. Determinați amplasarea găurii din perete pe baza poziției plăcii de montare. Consultați dimensiunile plăcii de montare de la pagina următoare pentru a vă ajuta să determinați poziția optimă. Gaura din perete trebuie să aibă un diametru de 65 mm (2,5") cel puțin și să fie ușor înclinată pentru a facilita scurgerea.
2. Găuriți peretele cu ajutorul unui burghiu de 65 mm (2,5"). Asigurați-vă că gaura este ușor înclinată, astfel încât capătul exterior al găurii să fie mai jos decât capătul interior cu aproximativ 5 mm până la 7 mm (0,2-0,275"). Acest lucru va asigura o bună scurgere a apei. (A se vedea Fig. 5.2)
3. Introduceți manșonul pentru protecția peretelui în gaură. Acesta protejează marginile găurii și va ajuta la etanșarea acesteia atunci când terminați procesul de instalare.



Avertizare

Atunci când dați gaura în perete, asigurați-vă că evitați firele, instalațiile sanitare și alte componente sensibile.

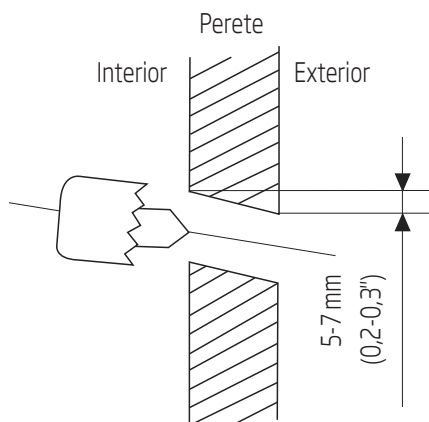


Fig. 5.2

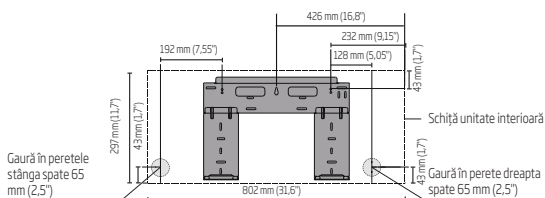
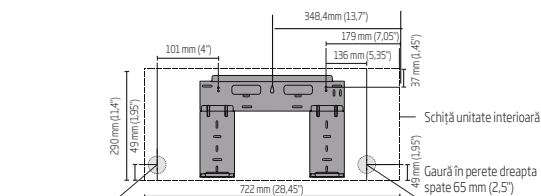
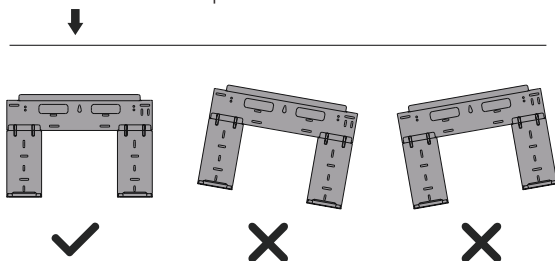
5 Instalare unitate interioară

Dimensiunile plăcii de montare

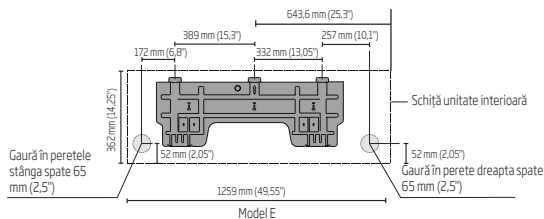
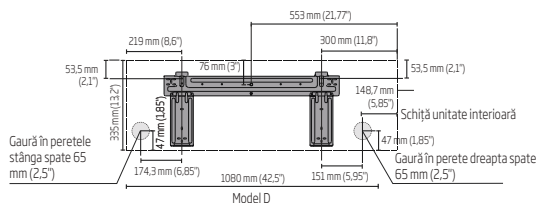
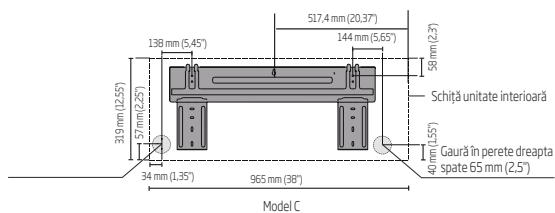
Diferite modele au plăci de montare diferite. Pentru a vă asigura că aveți spațiu suficient pentru a monta unitatea interioară, schemele din dreapta arată diferite tipuri de plăci de montare, împreună cu următoarele dimensiuni:

- Lățimea plăcii de montare
- Înălțimea plăcii de montare
- Lățimea unității interioare în raport cu placa
- Înălțimea unității interioare în raport cu placa
- Poziția recomandată a găurii din perete (atât la stânga, cât și la dreapta plăcii de montare)
- Distanțele relative dintre orificiile pentru șuruburi

Orientarea corectă a plăcii de montare



5 Instalare unitate interioară



Pasul 4: Pregătiți conductele pentru agent frigorific

Conductele pentru agent frigorific se află în interiorul unui manșon izolator atașat în partea din spate a unității. Trebuie să pregătiți conductele înainte de a le trece prin gaura din perete. Consultați secțiunea Conectarea conductelor pentru agent frigorific din acest manual pentru instrucțiuni detaliate despre cerințele privind evazarea conductelor și cuplul de strângere a evazării, tehnica etc.

1. În funcție de poziția găurii din perete în raport cu placa de montare, alegeți partea din care vor ieși conductele din unitate.
2. Dacă gaura din perete este în spatele unității, mențineți panoul detașabil la loc. Dacă gaura din perete este în partea laterală a unității interioare, scoateți panoul detașabil din plastic de pe partea respectivă a unității. (A se vedea Fig. 5.3). Aceasta va crea o fantă prin care conductele pot ieși din unitate. Utilizați clești cu vârf alungit dacă panoul de plastic este prea dificil de îndepărtat cu mâna.

5 Instalare unitate interioară

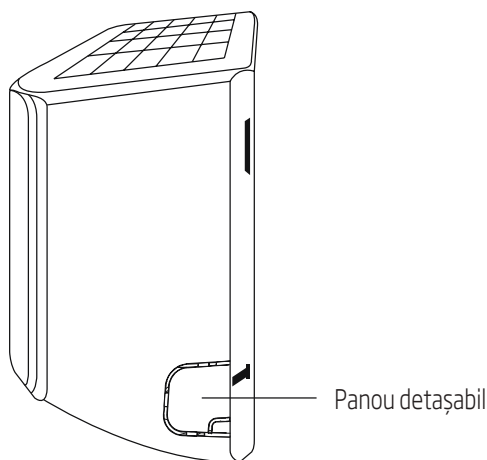


Fig. 5.3

3. Folosiți o foarfecă pentru a tăia pe lungimea manșonului de izolare pentru a descoperi aproximativ 15 cm (6") din conductele pentru agent frigorific. Acest lucru are două scopuri:
 - de a facilita procesul de conectare a conductelor de agent frigorific;
 - de a facilita verificările scurgerilor de gaze și a vă permite să verificați urme de lovituri.
4. În cazul în care conductele de conectare existente sunt deja introduse în perete, treceți direct la pasul Conectați furtunul de scurgere. Dacă nu există nicio conductă în perete, conectați conductele de agent frigorific ale unității interioare la conductele de conectare care vor racorda unitățile interioară și exterioară. Consultați secțiunea Conectarea conductei de agent frigorific din acest manual pentru instrucțiuni detaliate.
5. Pe baza poziției găurii din perete în raport cu placa de montare, determinați înclinarea necesară a conductelor.
6. Țineți tuburile pentru agent frigorific la baza curbei.
7. Încet, apăsând uniform, îndoiți conductele spre gaură. Nu loviți sau deteriorați conductele în timpul procesului.

Notă privind înclinarea conductelor

Conductele pentru agent frigorific pot ieși din unitatea interioară la patru unghiuri:

- partea stângă;
- stânga spate;
- partea dreaptă;
- dreapta spate.

Consultați Fig. 5.4 pentru detalii.



5 Instalare unitate interioară

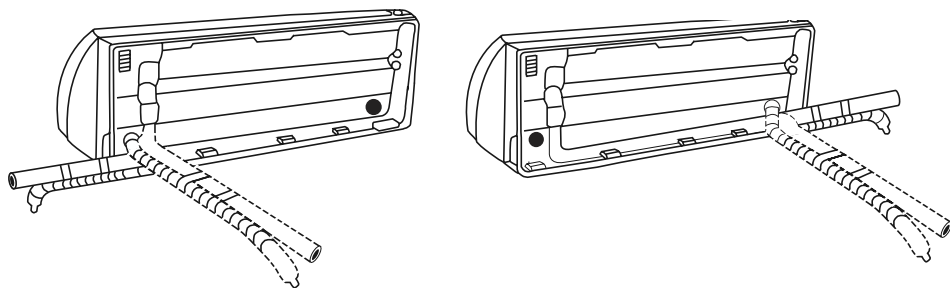


Fig. 5.4



Avertizare

Fiți extrem de atenți să nu loviți sau deteriorați conductele în timpul îndoirii acestora la ieșirea din unitate. Eventualele urme de lovituri de pe conducte vor afecta performanța aparatului.

Pasul 5: Conectați furtunul de scurgere

În mod implicit, furtunul de scurgere este atașat pe partea stângă a unității (atunci când sunteți cu fața la partea din spate a unității). Totuși, acesta poate fi atașat și pe partea dreaptă.

1. Pentru a asigura o bună scurgere, atașați furtunul de scurgere pe aceeași parte prin care ies din unitate conductele pentru agent frigorific.
2. Atașați prelungirea furtunului de scurgere (achiziționată separat), la capătul furtunului de scurgere.
3. Înfășurați punctul de conectare ferm cu bandă de teflon pentru a asigura o bună etanșare și pentru a preveni scurgerile.
4. Înfășurați porțiunea furtunului de scurgere care va rămâne în interior cu izolație din spumă pentru conducte pentru a preveni condensarea.
5. Scoateți filtrul de aer și turnați o cantitate mică de apă în tava de scurgere pentru a vă asigura că apa curge uniform din unitate.

Notă privind amplasarea furtunului de scurgere



Asigurați-vă că aranjați furtunul de scurgere conform Fig. 5.5.

- **NU** răsuciți furtunul de scurgere.
- **NU** creați un loc de acumulare a apei.
- **NU** introduceți capătul furtunului de scurgere în apă sau într-un recipient care va colecta apa.

Acoperiți cu un dop orificiul de scurgere neutilizat

Pentru a preveni scurgerile nedorite, trebuie să acoperiți orificiul de scurgere neutilizat cu dopul de cauciuc furnizat.

5 Instalare unitate interioară

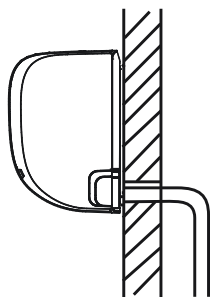


Fig. 5.5

CORECT

Asigurați-vă că furtunul de scurgere nu este îndoit sau lovit pentru a asigura buna scurgere.

INCORECT
Îndoiturile din furtunul de scurgere vor crea acumulări de apă.

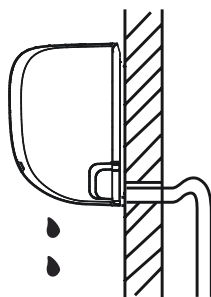


Fig. 5.6

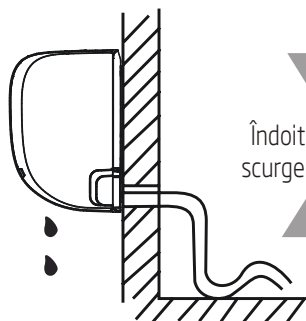


Fig. 5.7

INCORECT
Îndoiturile din furtunul de scurgere vor crea acumulări de apă.

INCORECT
Nu amplasați capătul furtunul de scurgere în apă sau în recipiente de colectare a apei. Acest lucru va preveni scurgerea adecvată.

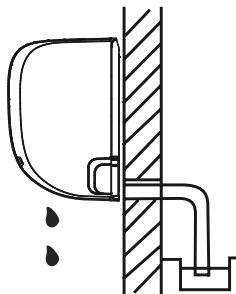


Fig. 5.8

5 Instalare unitate interioară

Înainte de a efectua lucrări electrice, citiți aceste reglementări

1. Toate cablurile trebuie să respecte codurile electrice naționale și locale și trebuie instalate de un electrician calificat.
2. Toate conexiunile electrice trebuie efectuate în conformitate cu schema de conexiuni electrice amplasată pe panourile unităților interioară și exterioară.
3. Dacă există o problemă gravă de siguranță cu sursa de alimentare, opriți imediat lucrul. Explicați motivul clientului și refuzați să instalați unitatea până când problema de siguranță nu este rezolvată în mod corespunzător.
4. Tensiunea de alimentare trebuie să fie în intervalul de 90%-100% din tensiunea nominală. Alimentarea electrică insuficientă poate cauza defectarea, electrocutarea sau incendiul.
5. În cazul în care conectați alimentarea la cabluri fixe, instalați un dispozitiv de protecție la supratensiune și un întrerupător electric principal, cu o capacitate de 1,5 ori mai mare decât curentul maxim al unității.
6. În cazul în care conectați alimentarea la cabluri fixe, un întrerupător sau disjunctor care deconectează toți polii și are o separare a contactelor de cel puțin 3 mm (1/8") trebuie încorporat în cablurile fixe. Tehnicianul calificat trebuie să utilizeze un întrerupător sau disjunctor aprobat.
7. Conectați unitatea doar la o priză de circuit derivat independent. Nu conectați alte aparate la priza respectivă.
8. Asigurați-vă că împământați în mod corespunzător instalația de aer condiționat.
9. Fiecare fir trebuie conectat ferm. Firele libere pot duce la supraîncălzirea bornei, ducând la funcționarea necorespunzătoare a produsului și eventual incendiu.
10. Nu lăsa firele să atingă sau să se sprijine pe conductele pentru agent frigorific, compresor sau orice piese în mișcare din interiorul unității.
11. Dacă unitatea are un încălzitor electric auxiliar, acesta trebuie instalat la cel puțin 1 metru (40") față de orice materiale combustibile.



Avertizare



Înainte de a efectua orice fel de activitate electrică sau la cabluri, opriți alimentarea principală a sistemului.

Pasul 6: Conectați cablul de semnal

Cablul de semnal permite comunicarea între unitățile interioară și exterioară. Înainte de a-l pregăti pentru conectare, trebuie să alegeți cablul de dimensiune potrivită.

Tipuri de cabluri

- Cablu de alimentare interior (dacă este cazul):
H05VV-F sau H05V2V2-F
- Cablu de alimentare exterior: H07RN-F
- Cablu de semnal: H07RN-F

5 Instalare unitate interioară

Suprafața minimă a secțiunii cablurilor de alimentare și de semnal
America de Nord

Amperaj aparat (A)	Modul de funcționare COOL (răcire)
10	18
13	16
18	14
25	12
30	10

Alte regiuni

Curentul nominal al aparatului (A)	Suprafața secțiunii nominale (mm ²)
> 3 și ≤ 6	0,75
> 6 și ≤ 10	1
> 10 și ≤ 16	1,5
> 16 și ≤ 25	2,5
> 25 și ≤ 32	4
> 32 și ≤ 40	6

Alegeți cablul de dimensiune corectă

Dimensiunile cablului de alimentare, cablului de semnal, siguranței și întrerupătorului sunt determinate de curentul maxim al unității. Curentul maxim este indicat pe plăcuța de identificare situată pe panoul lateral al unității. A se vedea această plăcuță de identificare pentru a alege cablul, siguranța sau întrerupătorul potrivit.

Rețineți specificațiile siguranței

Placa de circuite (PCB) a instalației de aer condiționat este proiectată cu o siguranță pentru a asigura protecția la supracurent. Specificațiile siguranței sunt imprimate pe placa de circuite, cum ar fi:

Unitate de interior T5 A/250 VCA

Unitate de exterior (aplicabil doar la unitățile care utilizează agent frigorific R32 sau R290):

T20 A/250 VAC (unități <= 18.000 Btu/h)

T30 A/250 VAC (unități > 18.000 Btu/h)

Notă: Siguranța este fabricată din ceramică.

1. Pregătiți cablul pentru conectare:

- Cu ajutorul cleștelui pentru dezizolarea firelor, îndepărtați învelișul de cauciuc de la ambele capete ale cablului de semnal pentru a descoperi aproximativ 40 mm (1,57") din firele aflate în interior.
- Îndepărtați izolația de la capetele firelor.
- Utilizând cleștele pentru sertizarea firelor, strângeți bornele de tip u de la capetele firelor.

Fiți atenți la firele sub tensiune

În timp ce sertizați firele, asigurați-vă că distingeți în mod clar firul sub tensiune de celelalte fire.

2. Deschideți panoul frontal al unității interioare.

5 Instalare unitate interioară

3. Utilizând o șurubelniță, deschideți capacul cutiei pentru fire de pe partea dreaptă a unității. Înăuntru se află blocul de borne.

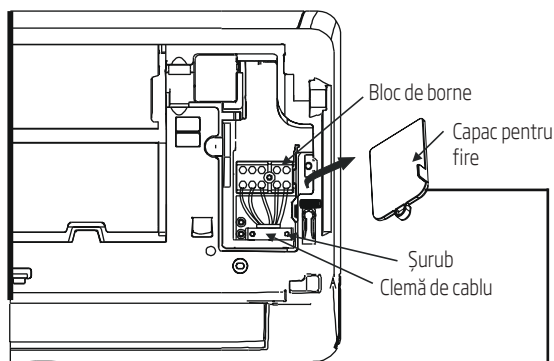


Fig. 5.9

Schema electrică este amplasată pe partea interioară a capacului pentru fire al unității interioare.



Avertizare

Toate firele trebuie instalate strict în conformitate cu schema electrică situată în interiorul capacului pentru fire al unității interioare.

4. Desfaceți clema pentru cabluri de sub blocul de borne și puneți-o alături.
5. Cu fața la partea din spate a unității, scoateți panoul de plastic de pe partea din stânga jos.
6. Introduceți firul de semnal prin această fantă, din spatele unității spre partea din față.
7. Cu fața la partea frontală a unității, potriviți culorile firelor cu etichetele de pe blocul de borne, conectați borna de tip u și înșurubați ferm fiecare fir la terminalul său corespunzător.



Avertizare

Nu amestecați firele sub tensiune și nul

Acest lucru este periculos și poate cauza unitatea defectarea unității de aer condiționat.

8. După ce ați verificat pentru a vă asigura că fiecare conexiune este sigură, folosiți clema de cablu pentru a fixa cablul de semnal la unitate. Înșurubați strâns clema de cablu.
9. Puneți la loc capacul pentru fire pe partea frontală a unității și panoul de plastic pe partea din spate.



Notă despre cabluri

Procedura de conectare a cablurilor poate diferi ușor între unități.

5 Instalare unitate interioară

Pasul 7: Înfășurați conductele și cablurile

Înainte de a trece conductele, furtunul de scurgere și cablul de semnal prin gaura din perete, trebuie să le strângeți în mănunchi pentru a economisi spațiu, a le proteja și a le izolați.

1. Strângeți în mănunchi furtunul de scurgere, conductele pentru agentul frigorific și cablul de semnal conform Fig. 5.10.

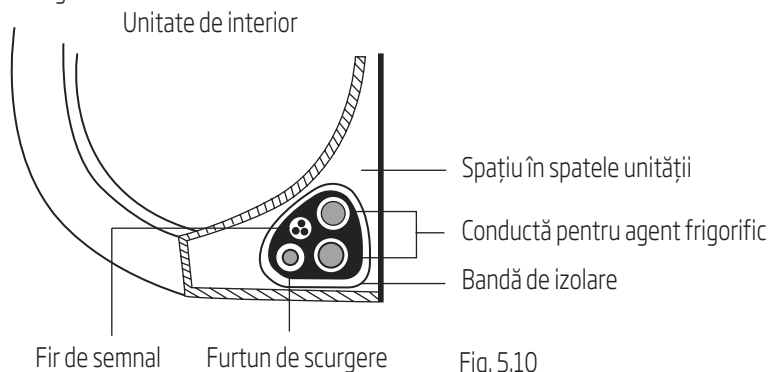


Fig. 5.10

Furtunul de scurgere trebuie să se afle la bază

Asigurați-vă că furtunul de scurgere se află în partea de jos a mănunchiului. Dacă puneți furtunul de scurgere în partea superioară a mănunchiului, tava de scurgere se poate revărsa, ceea ce poate duce la incendii sau daune provocate de apă.

Nu înfășurați cablul de semnal în jurul altor fire

În timp ce grupați aceste elemente, nu înfășurați sau intersectați cablul de semnal cu alte fire.

2. Atașați furtunul de scurgere cu bandă adezivă de vinil în partea inferioară a conductelor de agent frigorific.
3. Înfășurați cu bandă de izolare firul de semnal, conductele pentru agent frigorific și furtunul de scurgere strâns împreună. Verificați din nou dacă toate elementele sunt strânse în mănunchi, în conformitate cu Fig. 5.10.

Nu înfășurați capetele conductelor

Atunci când înfășurați mănunchiul, păstrați capetele conductelor libere. Trebuie să le accesați pentru a testa dacă există scurgeri la sfârșitul procesului de instalare (consultați secțiunea Verificări electrice și verificări de scurgeri a acestui manual).

Pasul 8: Montați unitatea interioară

Dacă ați instalat conducte de conectare noi la unitatea exterioară, procedați în felul următor:

1. Dacă ați trecut deja conductele pentru agent frigorific prin gaura din perete, continuați cu Pasul 4.
2. În caz contrar, verificați de două ori dacă extremitățile conductelor pentru agent frigorific sunt sigilate pentru a preveni intrarea murdăriei sau a corpurilor străine în conducte.

5 Instalare unitate interioară

3. Treceți încet mănunchiul înfășurat de conducte pentru agent frigorific, furtunul de scurgere și firul de semnal prin gaura din perete.
4. Atașați partea superioară a unității interioare pe cârligul superior al plăcii de montare.
5. Verificați dacă unitatea este atașată ferm pe placa de montare apăsând ușor pe părțile din stânga și din dreapta ale unității. Unitatea nu trebuie să se miște.
6. Folosind presiune uniformă, apăsați pe jumătatea inferioară a unității. Continuați să apăsați în jos până când unitatea se fixează pe cârligele aflate de-a lungul părții de jos a plăcii de montare.
7. Verificați din nou dacă unitatea este montată ferm apăsând ușor pe părțile din stânga și din dreapta ale unității.

În cazul în care conductele pentru agentul frigorific sunt deja introduse în perete, procedați în felul următor:

1. Atașați partea superioară a unității interioare pe cârligul superior al plăcii de montare.
2. Utilizați un suport sau o pană pentru a sprijini unitatea, oferindu-vă spațiu suficient pentru a conecta conductele pentru agent frigorific, cablul de semnal și furtunul de scurgere. Consultați Fig. 5.11 pentru exemplificare.

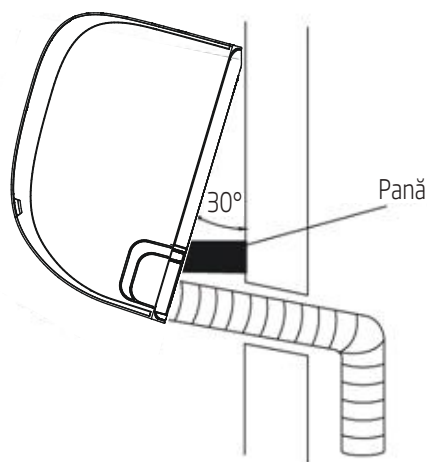


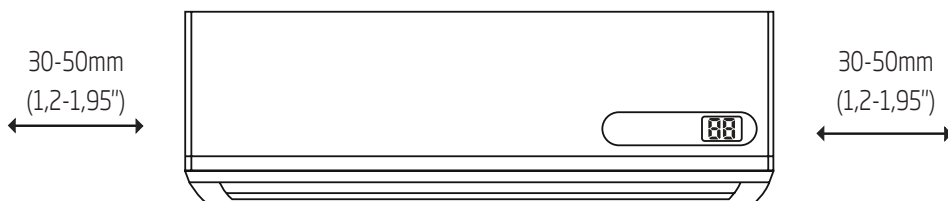
Fig. 5.11

3. Conectați furtunul de scurgere și conductele de agent frigorific (consultați secțiunea Conectarea conductelor pentru agent frigorific din acest manual pentru instrucțiuni).
4. Păstrați punctul de conectare a conductei expus pentru a efectua testul de scurgere (consultați secțiunea Verificări electrice și verificări de scurgere din acest manual).
5. După testul de scurgere, înfășurați punctul de conectare cu bandă de izolare.
6. Scoateți suportul sau pana pe care se sprijină unitatea.
7. Folosind presiune uniformă, apăsați pe jumătatea inferioară a unității. Continuați să apăsați în jos până când unitatea se fixează pe cârligele aflate de-a lungul părții de jos a plăcii de montare.

5 Instalare unitate interioară

Unitatea este reglabilă

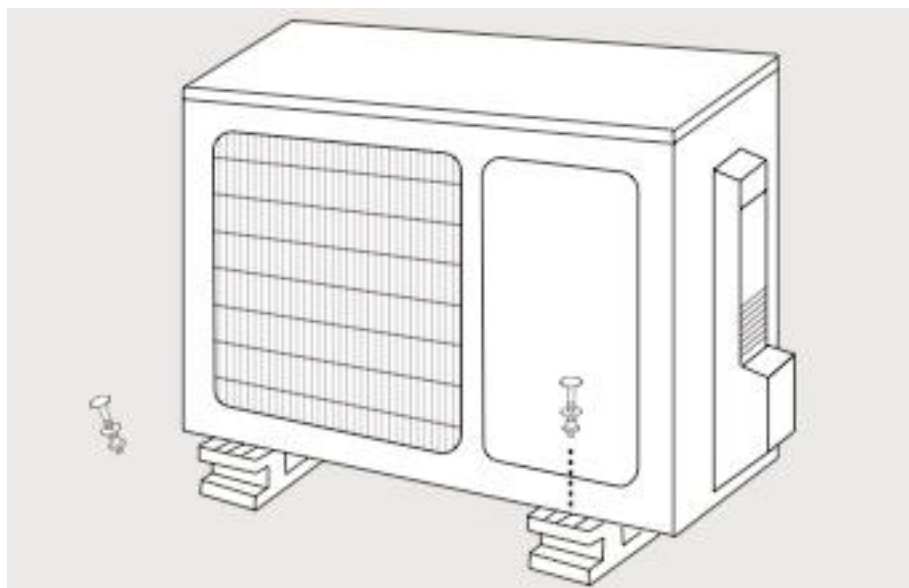
Cârligele de pe placa de montare sunt mai mici decât orificiile din spatele unității. Dacă observați că nu aveți suficient spațiu pentru a conecta conductele încorporate la unitatea interioară, unitatea poate fi ajustată la stânga sau la dreapta cu aproximativ 30-50 mm (1,25-1,95"), în funcție de model. (A se vedea Fig. 5.12)



Deplasați la stânga sau la dreapta

Fig. 5.12

6 Instalarea unității exterioare



6.1 Instrucțiuni de instalare - unitate exterioară

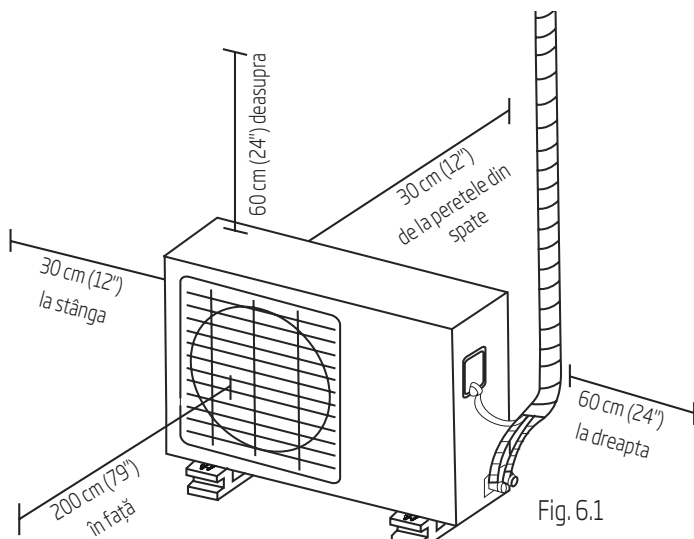
Pasul 1: Selectați locația de instalare

Înainte de a instala unitatea exterioară, trebuie să alegeți o locație adecvată. În continuare sunt prezentate standardele care vă vor ajuta să alegeți o locație potrivită pentru unitate.

6 Instalarea unității exterioare

Locațiile de instalare adecvate îndeplinesc următoarele standarde:

- Îndeplinesc toate cerințele spațiale prezentate în Cerințe privind spațiul de instalare (Fig. 6.1)
- Bună circulație a aerului și ventilație
- Fermă și solidă, locația poate susține unitatea și nu va vibra
- Zgomotul produs de unitate nu va deranja alte persoane
- Protejate de perioade prelungite de lumină directă a soarelui sau de ploaie



NU instalați unitatea în următoarele locații:

- În apropierea unui obstacol care va bloca orificiile de admisie și de evacuare a aerului
- În apropierea unei străzi publice, zonelor aglomerate sau în cazul în care zgomotul produs de unitatea va deranja alte persoane
- În apropierea animalelor sau plantelor, care vor fi afectate de evacuarea aerului cald
- În apropierea unei surse de gaze combustibile
- Într-un loc care este expus la cantități mari de praf
- Într-un loc expus unei cantități excesive de aer sărat

Conșiderații speciale pentru condiții meteorologice extreme

În cazul în care unitatea este expusă la vânt puternic:

Instalați unitatea astfel încât ventilatorul de evacuare a aerului să fie un unghi de 90° față de direcția vântului. În cazul în care este necesar, construiți o barieră în fața unității pentru a o proteja de vânturile extrem de puternice.

A se vedea Fig. 6.2 și Fig. 6.3 de mai jos.

6 Instalarea unității exterioare

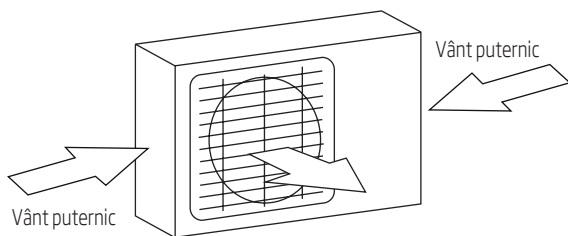


Fig. 6.2

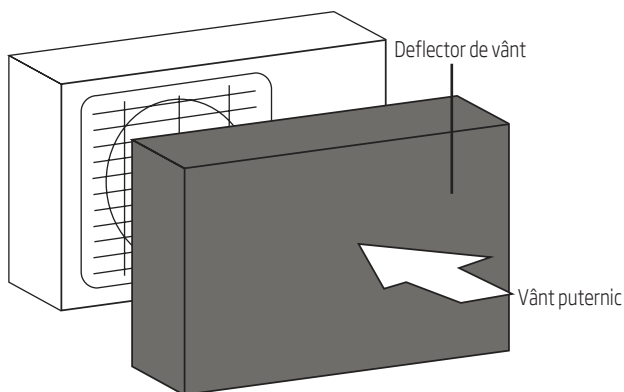


Fig. 6.3

Dacă unitatea este expusă frecvent la ploaie torențială sau ninsoare puternică:

Construiți un adăpost deasupra unității pentru a o proteja de ploaie sau zăpadă. Aveți grijă să nu împiedicați fluxul de aer în jurul unității.

Dacă unitatea este expusă frecvent la aer sărat (litoral):

Utilizați o unitatea exterioară care este concepută special pentru a rezista la coroziune.

Pasul 2: Instalați racordul de scurgere

Unitățile cu pompă de căldură necesită un racord de scurgere. Înainte de a fixa unitatea exterioară în poziție, trebuie să instalați racordul de scurgere în partea de jos a unității. Rețineți că există două tipuri diferite de racorduri de scurgere în funcție de tipul unității exterioare.

În cazul în care racordul de scurgere este prevăzut cu o garnitură din cauciuc (a se vedea Fig. 6.4 - A), procedați în felul următor:

1. Montați garnitura de cauciuc la capătul racordului de scurgere care va fi conectat la unitatea exterioară.
2. Introduceți racordul de scurgere în orificiul din tava de la baza unității.
3. Rotiți racordul de scurgere cu 90° până când se fixează în poziție cu fața la partea frontală a unității.
4. Conectați o prelungire pentru furtunul de scurgere (care nu este inclusă) la racordul de scurgere pentru a redirecționa apa din unitate în timpul modului de încălzire.

6 Instalarea unității exterioare

În cazul în care racordul de scurgere nu este prevăzut cu o garnitură din cauciuc (a se vedea Fig. 6.4 - B), procedați în felul următor:

1. Introduceți racordul de scurgere în orificiul din tava de la baza unității. Racordul de scurgere se va fixa pe poziție cu un clic.
2. Conectați o prelungire pentru furtunul de scurgere (care nu este inclusă) la racordul de scurgere pentru a redirecționa apa din unitate în timpul modului de încălzire.

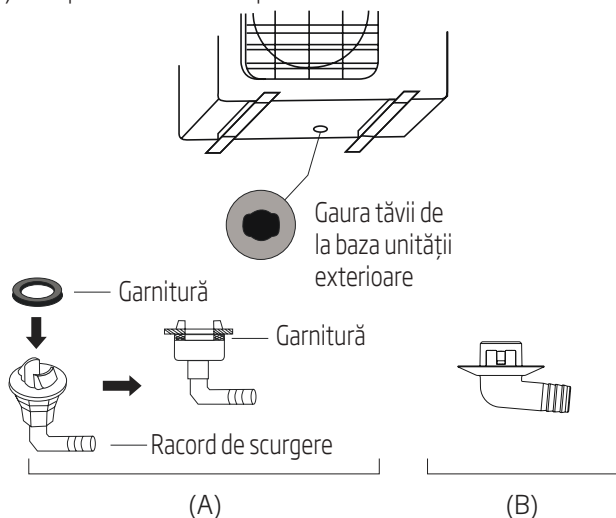


Fig. 6.4



În zonele cu climă rece

În zonele cu climă rece, asigurați-vă că furtunul de scurgere este cât mai vertical posibil pentru a asigura scurgerea rapidă a apei. În cazul în care apa se scurge prea încet, poate îngheța în furtun și poate inunda unitatea.

Pasul 3: Ancorați unitatea exterioară

Unitatea exterioară poate fi ancorată la sol sau pe un suport montat pe perete.

Dimensiuni de montare a unității

Urmează o listă cu dimensiunile diferitelor unități exterioare și distanța dintre picioarele lor de montare.

Pregătiți baza de instalare a unității în conformitate cu dimensiunile de mai jos.

6 Instalarea unității exterioare

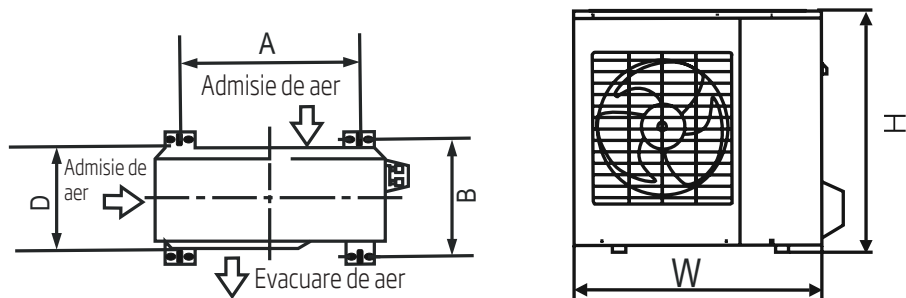


Fig. 6.5

Dimensiunile unității exterioare (mm/in)	Dimensiuni de montare	
	Lungime x Lățime x Adâncime	Distanța A (mm/in)
681x434x285 (26,8"x17"x11,2")	460 (18,10")	292 (11,49")
700x550x270 (27,5"x21,6"x10,62")	450 (17,7")	260 (10,24")
780x540x250 (30,7"x21,25"x9,85")	549 (21,6")	276 (10,85")
845x700x320 (33,25"x27,5"x12,6")	560 (22")	335 (13,2")
810x558x310 (31,9"x22"x12,2")	549 (21,6")	325 (12,8")
700x550x275 (27,5"x21,6"x10,82")	450 (17,7")	260 (10,24")
770x555x300 (30,3"x21,85"x11,81")	487 (19,2")	298 (11,73")
800x554x333 (31,5"x21,8"x13,1")	514 (20,24")	340 (13,39")
845x702x363 (33,25"x27,63"x14,29")	540 (21,26")	350 (13,8")
900x860x315 (35,4"x33,85"x12,4")	590 (23,2")	333 (13,1")
945x810x395 (37,2"x31,9"x15,55")	640 (25,2")	405 (15,95")
946x810x420 (37,21"x31,9"x16,53")	673 (26,5")	403 (15,87")
946x810x410 (37,21"x31,9"x16,14")	673 (26,5")	403 (15,87")

Dacă veți instala unitatea pe sol sau pe o platformă de montare din beton, procedați în felul următor:

1. Marcați pozițiile pentru patru șuruburi cu expansiune pe baza dimensiunilor din tabelul cu Dimensiunile de montare a unității.

6 Instalarea unității exterioare

2. Dați găuri pentru șuruburile cu expansiune.
3. Îndepărtați praful de beton din găuri.
4. Puneți o piuliță la capătul fiecărui șurub cu expansiune.
5. Bateți cu ciocanul șuruburile cu expansiune în găuri.
6. Scoateți piulițele din șuruburile cu expansiune și așezați unitatea exterioară pe șuruburi.
7. Puneți o șaibă pe fiecare șurub cu expansiune, apoi puneți la loc piulițele.
8. Cu ajutorul unei chei, strângeți bine fiecare piuliță.



Avertizare

Atunci când dați găuri în beton, protecția pentru ochi este recomandată în orice moment.

Dacă veți instala unitatea pe un suport de pe perete, efectuați următoarele:



Avertizare

Înainte de a instala o unitate pe perete, asigurați-vă că peretele este din cărămidă plină, din beton, sau dintr-un material la fel puternic. Peretele trebuie să suporte o greutate de cel puțin patru ori mai mare decât greutatea unității.

1. Marcați poziția orificiilor din suport pe baza dimensiunilor din tabelul cu Dimensiunile de montare a unității.
2. Dați găuri pentru șuruburile cu expansiune.
3. Îndepărtați praful și reziduurile din găuri.
4. Puneți o șaibă și o piuliță la capătul fiecărui șurub cu expansiune.
5. Înfiletați șuruburile cu expansiune prin găurile din suporturile de montare, puneți suporturile de montare în poziție și bateți cu ciocanul șuruburile cu expansiune în perete.
6. Verificați dacă suporturile de montare sunt orizontale.
7. Ridicați unitatea cu atenție și amplasați picioarele de montare pe suporturi.
8. Strângeți ferm unitatea cu șuruburi pe suporturi.

Pentru a reduce vibrațiile unității montate pe perete

Dacă este permis, puteți instala unitatea montată pe perete cu garnituri de cauciuc pentru a reduce vibrațiile și zgomotul.

Pasul 4: Conectați semnalul și cablurile de alimentare

Blocul de borne al unității exterioare este protejat de un capac pentru fire electrice pe partea laterală a unității. O schemă electrică cuprinzătoare este imprimată pe interiorul capacului pentru fire.

6 Instalarea unității exterioare

Înainte de a efectua lucrări electrice, citiți aceste reglementări

1. Toate cablurile trebuie să respecte codurile electrice naționale și locale și trebuie instalate de un electrician calificat.
2. Toate conexiunile electrice trebuie efectuate în conformitate cu schema de conexiuni electrice amplasată pe panourile laterale ale unităților interioară și exterioară.
3. Dacă există o problemă gravă de siguranță cu sursa de alimentare, opriți imediat lucrul. Explicați motivul clientului și refuzați să instalați unitatea până când problema de siguranță nu este rezolvată în mod corespunzător.
4. Tensiunea de alimentare trebuie să fie în intervalul de 90%-100% din tensiunea nominală. Alimentarea electrică insuficientă poate cauza electrocutarea sau incendiul.
5. În cazul în care conectați alimentarea la cabluri fixe, instalați un dispozitiv de protecție la supratensiune și un întrerupător electric principal, cu o capacitate de 1,5 ori mai mare decât curentul maxim al unității.
6. În cazul în care conectați alimentarea la cabluri fixe, un întrerupător sau disjunctor care deconectează toți polii și are o separare a contactelor de cel puțin 3 mm (1/8") trebuie încorporat în cablurile fixe. Tehnicianul calificat trebuie să utilizeze un întrerupător sau disjunctor aprobat.
7. Conectați unitatea doar la o priză de circuit derivat independent. Nu conectați alte aparate la priza respectivă.
8. Asigurați-vă că împământați în mod corespunzător instalația de aer condiționat.
9. Fiecare fir trebuie conectat ferm. Firele libere pot duce la supraîncălzirea bornei, ducând la funcționarea necorespunzătoare a produsului și eventual incendiu.
10. Nu lăsa firele să atingă sau să se sprijine pe conductele pentru agent frigorific, compresor sau orice piese în mișcare din interiorul unității.
11. Dacă unitatea are un încălzitor electric auxiliar, acesta trebuie instalat la cel puțin 1 metru (40") față de orice materiale combustibile.



Avertizare

Înainte de a efectua orice fel de activitate electrică sau la cabluri, opriți alimentarea principală a sistemului.



1. Pregătiți cablul pentru conectare:

Utilizați cablul potrivit

- Cablu de alimentare interior (dacă este cazul): H05VV-F sau H05V2V2-F
- Cablu de alimentare exterior: H07RN-F
- Cablu de semnal: H07RN-F

6 Instalarea unității exterioare

Suprafața minimă a secțiunii cablurilor de alimentare și de semnal
America de Nord

Amperaj aparat (A)	AWG
10	18
13	16
18	14
25	12
30	10

Alte regiuni

Curentul nominal al aparatului (A)	Suprafața secțiunii nominale (mm ²)
> 3 și ≤ 6	0,75
> 6 și ≤ 10	1
> 10 și ≤ 16	1,5
> 16 și ≤ 25	2,5
> 25 și ≤ 32	4
> 32 și ≤ 40	6

- Cu ajutorul cleștelui pentru dezizolarea firelor, îndepărtați învelișul de cauciuc de la ambele capete ale cablului de pentru a descoperi aproximativ 40 mm (1,57") din firele aflate în interior.
- Îndepărtați izolația de la capetele firelor.
- Utilizând cleștele pentru sertizarea firelor, strângeți bornele de tip u de la capetele firelor.

Fiți atenți la firele sub tensiune

În timp ce sertizați firele, asigurați-vă că distingeți în mod clar firul sub tensiune de celelalte fire.



Avertizare

Toate firele trebuie instalate strict în conformitate cu schema electrică situată în capacul pentru fire al unității exterioare.

- Deșurubați capacul pentru fire electrice și scoateți-l.
- Desfaceți clema pentru cabluri de sub blocul de borne și puneți-o alături.

6 Instalarea unității exterioare

4. Potrivii culorile firelor/etichete cu etichetele de pe blocul de borne și înșurubați ferm borna de tip u a fiecărui fir în borna sa corespunzătoare.
5. După ce ați verificat pentru a vă asigura că fiecare conexiune este sigură, înfășurați firele în jur pentru a evita ca apa de ploaie să curgă în terminal.
6. Cu ajutorul clemei pentru cablu, fixați cablul pe unitate. Înșurubați strâns clema de cablu.
7. Izolați firele neutilizate cu bandă izolatoare din PVC. Aranjați-le astfel încât să nu atingă piesele electrice sau metalice.
8. Puneți la loc capacul pentru fire pe partea laterală a unității și fixați-l cu șuruburi.

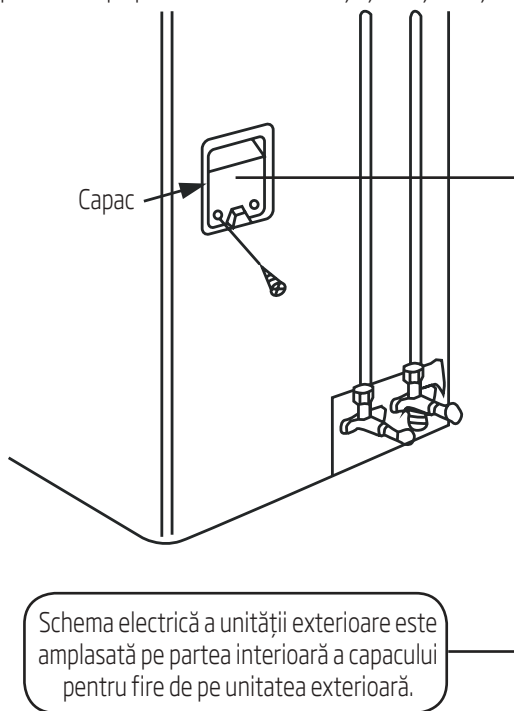
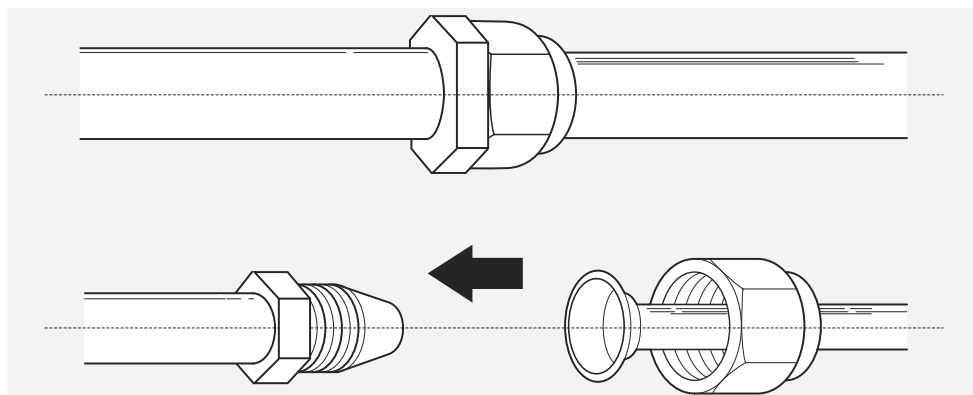


Fig. 6.6

7 Conectarea conductelor pentru agent frigorific



7.1 Notă privind lungimea conductei

Lungimea conductelor pentru agent frigorific va afecta performanța și eficiența energetică a unității. Eficiența nominală este testată pe unități cu o lungime a conductei de 5 metri (16,5').

Consultați tabelul de mai jos pentru specificațiile privind lungimea și înălțimea maxime ale conductelor.

Lungimea și înălțimea maxime ale conductelor pentru agent frigorific per model de unitate

Model	Capacitate (BTU/h)	Lungime max. (m)	Înălțime max. (m)
Aparat de aer condiționat split cu inverter R410A	< 15.000	25 (82')	10 (33')
	≥ 15.000 și < 24.000	30 (98,5')	20 (66')
	≥ 24.000 și < 36.000	50 (164')	25 (82')
	≥ 36.000 și ≤ 60.000	65 (213')	30 (98,5')

7.2 Instrucțiuni de conectare - conducte pentru agent frigorific

Pasul 1: Tăiați conductele

Atunci când pregătiți conductele pentru agentul frigorific, fiți foarte atenți pentru a le tăia și evaza corect. Aceasta va asigura funcționarea eficientă și va minimiza necesitatea întreținerii viitoare.

Pentru modelele cu agent frigorific R32/R290, punctele de racordare a țevilor trebuie amplasate în afara încăperii.

1. Măsurați distanța dintre unitatea interioară și cea exterioară.
2. Utilizând un dispozitiv pentru tăiat conducte, tăiați conducta puțin mai lungă decât distanța măsurată.
3. Conducta trebuie tăiată la un unghi perfect de 90°. Consultați Fig. 7.1 pentru exemple de tăiere incorectă.

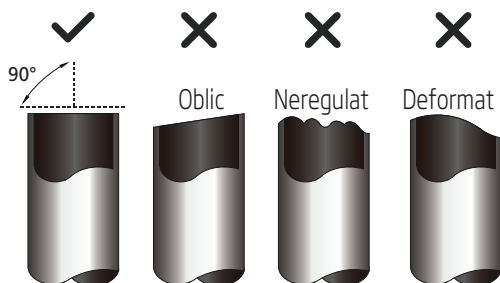


Fig. 7.1



Nu deformați conducta în timp ce tăiați

Fiți extrem de atenți să nu deteriorați, loviți sau deformați conducta în timp ce tăiați. Acest lucru va reduce drastic randamentul de încălzire al unității.

Pasul 2: Eliminați bavurile

Bavurile pot afecta etanșarea la aer a conexiunii conductelor de agent frigorific. Acestea trebuie eliminate complet.

1. Țineți conducta înclinată în jos pentru a preveni căderea de bavuri în conductă.
2. Folosind o unealtă de lărgit găuri sau o unealtă de debavurare, eliminați toate bavurile din secțiunea tăiată a conductei.

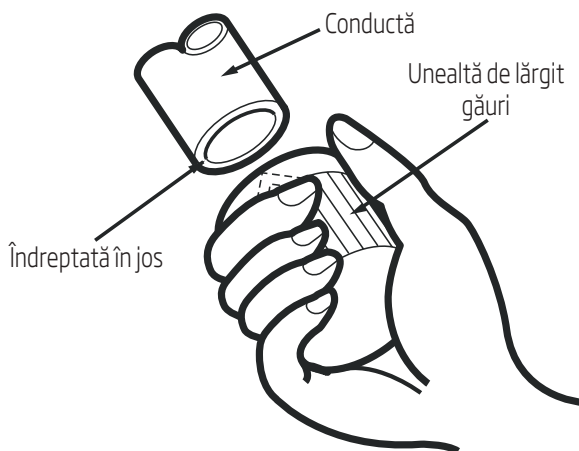


Fig. 7.2

Pasul 3: Capete de conductă evazate

Evazarea adecvată este esențială pentru a obține etanșarea.

1. După eliminarea bavurilor din conducta tăiată, etanșați capetele cu bandă PVC pentru a preveni intrarea corpurilor străine în conductă.
2. Acoperiți conducta cu material de izolare.

7 Conectarea conductelor pentru agent frigorific

3. Puneți piulițele de racord la ambele capete ale conductei. Asigurați-vă că acestea sunt cu fața în direcția corectă, pentru că nu le puteți monta sau nu le puteți schimba direcția după evazare. A se vedea Fig. 7.3.

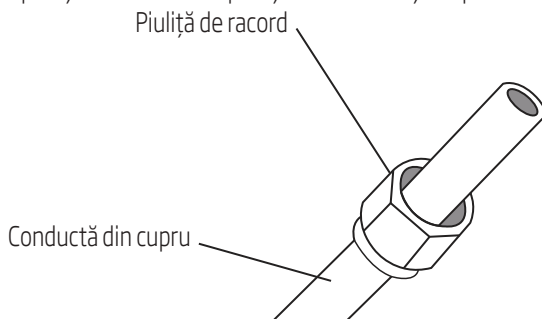


Fig. 7.3

4. Scoateți banda PVC de la capetele conductei atunci când sunteți pregătit să efectuați lucrarea de evazare.

5. Prindeți forma de evazare la capătul conductei. Capătul conductei trebuie să se prelungească dincolo de marginea forme de evazare în conformitate cu dimensiunile prezentate în tabelul de mai jos.

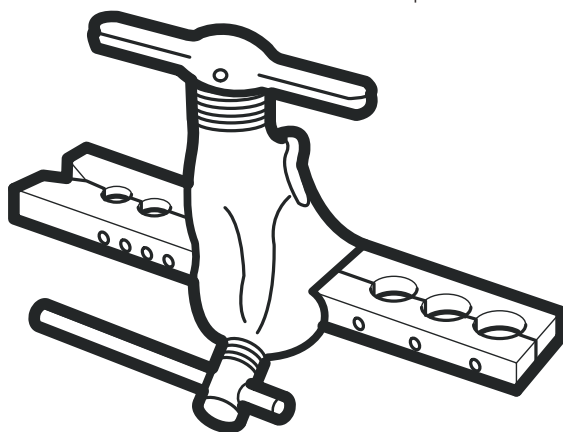


Fig. 7.4

Prelungire conducte dincolo de forma de evazare

Diametru exterior al conductei (mm)	A (mm)	
	Min.	Max.
Ø 6,35 (Ø 0,25")	0,7 (0,0275")	1,3 (0,05")
Ø 9,52 (Ø 0,375")	1,0 (0,04")	1,6 (0,063")
Ø 12,7 (Ø 0,5")	1,0 (0,04")	1,8 (0,07")
Ø 16 (Ø 0,63")	2,0 (0,078")	2,2 (0,086")

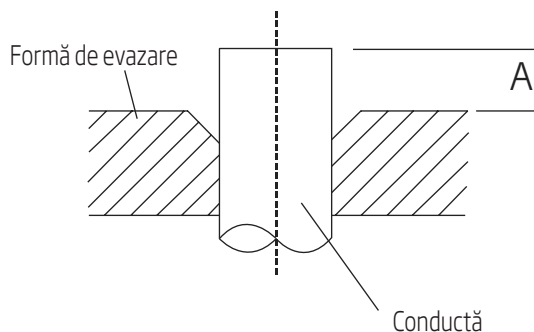


Fig. 7.5

6. Puneți unealta de evazare pe formă.
7. Rotiți mânerul unelei de evazare la dreapta până când conducta este evazată complet.
8. Îndepărtați unealta de evazare și forma de evazare, apoi inspectați capătul conductei pentru fisuri și evazare uniformă.

Pasul 4: Conectați conductele

Atunci când conectați conducte pentru agent frigorific, fiți atenți să nu folosiți cuplul de strângere excesiv sau să nu deformați conducta în niciun fel. Conectați mai întâi conducta de joasă presiune, apoi conducta de înaltă presiune.

Rază minimă de îndoire

Atunci când îndoiiți conductele de conectare pentru agent frigorific, raza minimă de îndoire este de 10 cm. A se vedea Fig. 7.6

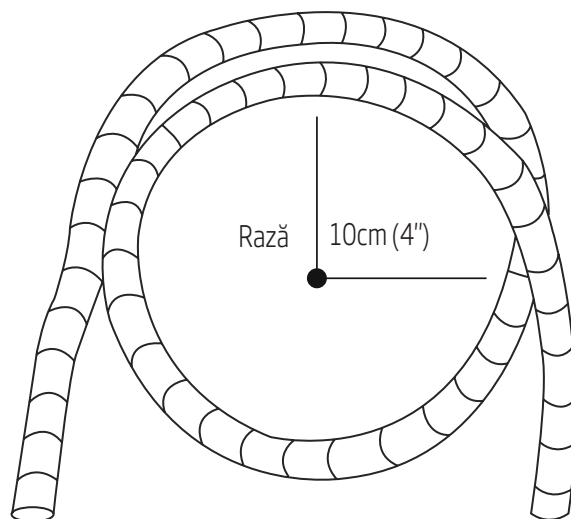


Fig. 7.6

7 Conectarea conductelor pentru agent frigorific

7.3 Instrucțiuni pentru conectarea conductelor la unitatea interioară

1. Aliniați centrul celor două conducte pe care le veți conecta. A se vedea Fig. 7.7.

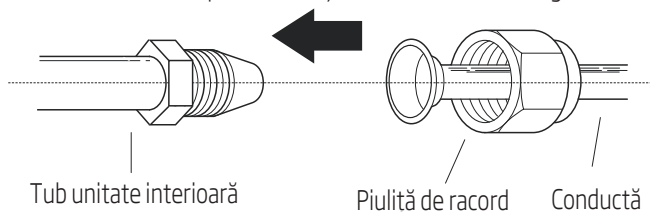


Fig. 7.7

2. Strângeți manual piulița de racord cât mai mult posibil.

3. Folosind o cheie, prindeți piulița pe tubul unității.

4. În timp ce țineți ferm piulița pe tubul unității, folosiți o cheie dinamometrică pentru a strânge piulița de racord în funcție de valorile de cuplu din tabelul Cerințe privind cuplul de strângere de mai jos. Slăbiți ușor piulița de racord, apoi strângeți din nou.

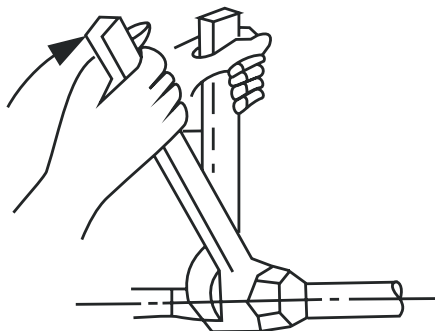


Fig. 7.8

Cerințe privind cuplul de strângere

Diametru exterior al conductei (mm)	Cuplu de strângere (N•cm)	Cuplu de strângere suplimentar (N•m)
Ø 6,35 (Ø 0,25")	1.500 (11 lb • ft)	1.600 (11,8lb • ft)
Ø 9,52 (Ø 0,375")	2.500 (18,4lb • ft)	2.600 (19,18lb • ft)
Ø 12,7 (Ø 0,5")	3.500 (25,8lb • ft)	3.600 (26,55lb • ft)
Ø 16 (Ø 0,63")	4.500 (33,19lb • ft)	4.700 (34,67lb • ft)



Nu utilizați un cuplu de strângere prea mare

Forța excesivă poate rupe piulița sau poate deteriora conductele pentru agent frigorific. Nu trebuie să depășiți cerințele cuplului de strângere indicate în tabelul de mai sus.

7.4 Instrucțiuni pentru conectarea conductelor la unitatea exterioară

1. Deșurubați capacul de pe supapa etanșă pe partea unității exterioare. (A se vedea Fig. 7.9)

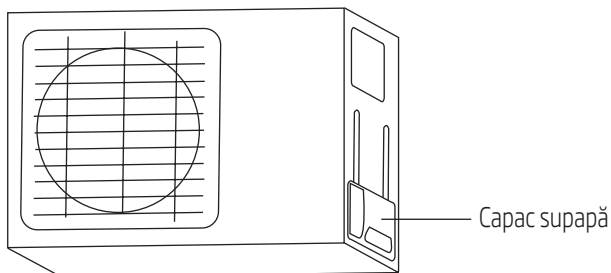


Fig. 7.9

2. Scoateți capacele de protecție de la capetele supapelor.
3. Aliniați capătul conductei evazate cu fiecare supapă și strângeți piulița de racord cât mai strâns posibil manual.
4. Utilizând o cheie, prindeți corpul supapei. Nu prindeți piulița care etanșează supapa de service. (A se vedea Fig. 7.10)



Utilizați cheia pentru a prinde corpul supapei

Cuplul de strângere a piuliței de racord poate rupe alte părți ale supapei.

7 Conectarea conductelor pentru agent frigorific

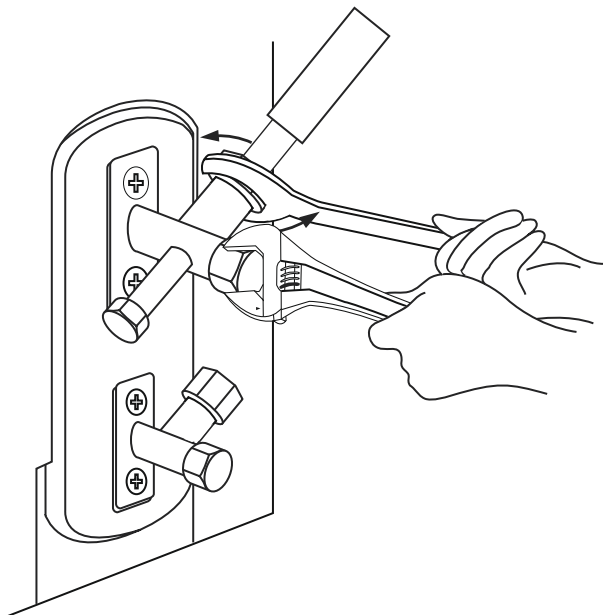
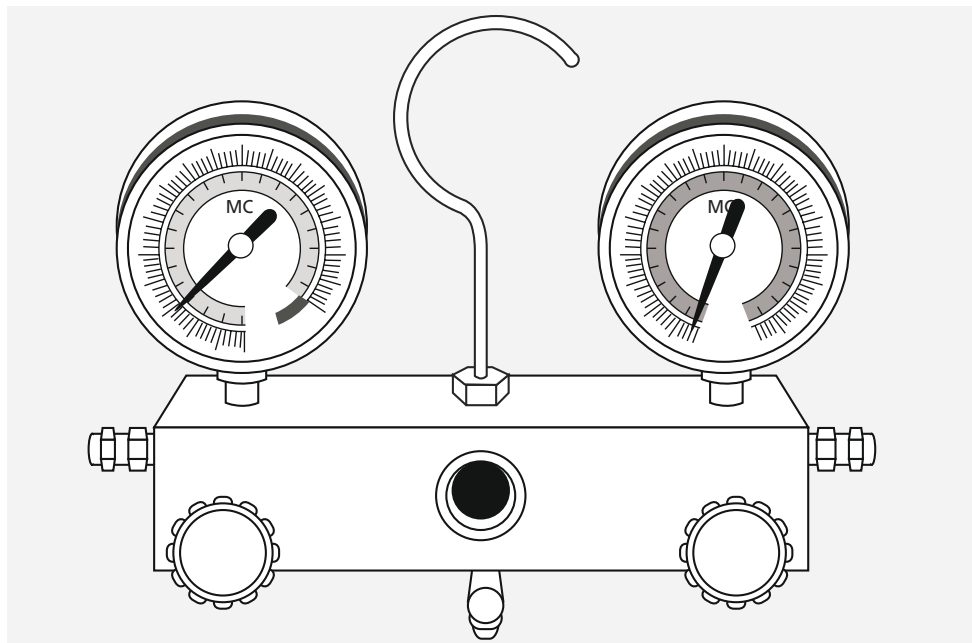


Fig. 7.10

5. În timp ce prindeți ferm corpul supapei, folosiți o cheie dinamometrică pentru a strânge piulița de racord conform valorilor corecte ale cuplului de strângere.
6. Slăbiți ușor piulița de racord, apoi strângeți din nou.
7. Repetați pașii de la 3 la 6 pentru cealaltă conductă.

8 Evacuarea aerului



8.1 Pregătiri și măsuri de precauție

Aerul și corpurile străine din circuitul de agent frigorific pot cauza creșteri anormale ale presiunii, care pot deteriora aparatul de aer condiționat, reduce eficiența acestuia și provoca vătămări corporale. Utilizați o pompă de vid și un manometru pentru conducte pentru a evacua circuitul de agent frigorific, eliminând orice gaze necondensabile și umiditate din sistem.

Evacuarea trebuie efectuată după instalarea inițială și când unitatea este mutată.

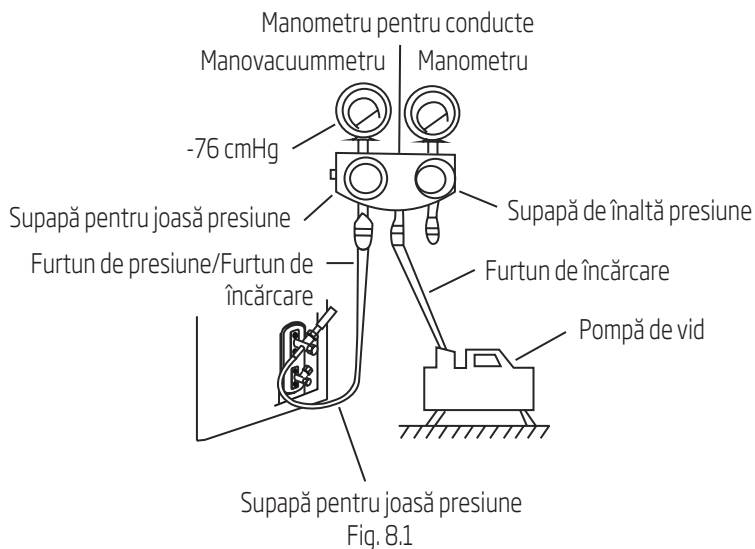
Înainte de a efectua evacuarea

- Verificați pentru a vă asigura că ambele conducte, de înaltă și de joasă presiune dintre unitățile interioară și exterioară sunt conectate în mod corespunzător, în conformitate cu secțiunea Conectarea conductelor de agent frigorific din acest manual.
- Verificați dacă toate cablurile sunt conectate în mod corespunzător.

8.2 Instrucțiuni de evacuare

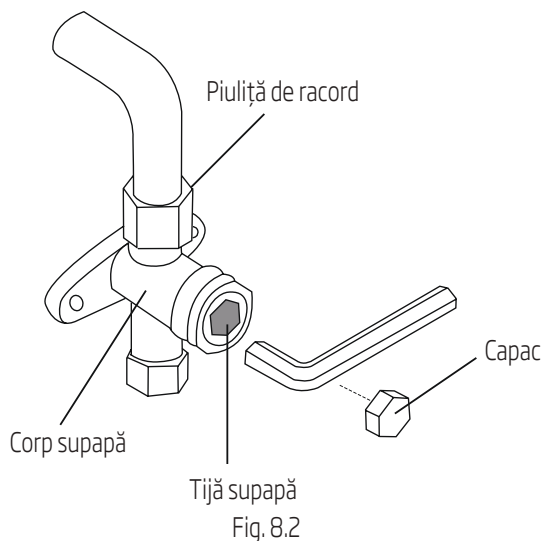
Înainte de a utiliza manometrul pentru conducte și pompa de vid, citiți manualele de utilizare a acestora pentru a vă familiariza cu modul de le folosi în mod corespunzător.

8 Evacuarea aerului



1. Conectați furtunul de încărcare a manometrului pentru conducte la portul de service de pe supapa de joasă presiune a unității exterioare.
2. Conectați alt furtun de încărcare de la manometrul pentru conducte la pompa de vid.
3. Deschideți partea de joasă presiune a manometrului pentru conducte. Mențineți închisă partea de înaltă presiune.
4. Porniți pompa de vid pentru a evacua sistemul.
5. Lăsați pompa de vid să funcționeze timp de 15 minute sau până când manovacuummetrul indică -76 cmHG (-10⁵ Pa).
6. Închideți partea de joasă presiune a manometrului pentru conducte și opriți pompa de vid.
7. Așteptați 5 minute, apoi verificați dacă nu a apărut nicio modificare în presiunea sistemului.
8. În cazul în care există o schimbare în sistemul de presiune, consultați secțiunea Verificarea scurgerilor de gaze pentru informații despre modul de verificare a scurgerilor. În cazul în care nu există nicio schimbare în presiunea sistemului, deșurubați capacul din supapa etanșă (supapa de înaltă presiune).
9. Introduceți cheia hexagonală în supapa etanșă (supapă de înaltă presiune) și deschideți supapa rotind cheia cu 1/4 de rotație. Ascultați dacă gazul iese din sistem, apoi închideți supapa după 5 secunde.
10. Urmăriți manometrul pentru conducte timp de un minut pentru a vă asigura că nu există nicio schimbare de presiune. Manometrul trebuie să indice o valoare puțin mai mare decât presiunea atmosferică.

8 Evacuarea aerului



11. Scoateți furtunul de încărcare din portul de service.
12. Folosind cheia hexagonală, deschideți complet supapele de înaltă și de joasă presiune.
13. Strângeți manual capacele supapelor pe toate cele trei supape (port de service, înaltă presiune, joasă presiune). Le puteți strânge în continuare folosind o cheia dinamometrică dacă este necesar.

Deschideți ușor tijele supapelor



Atunci când deschideți tijele supapelor, rotiți cheia hexagonală până când atinge din nou opritorul. Nu încercați să forțați supapa să se deschidă mai mult.

Notă privind adăugarea de agent frigorific



Unele sisteme necesită încărcare suplimentară în funcție de lungimile conductelor. Lungimea standard a conductei variază în funcție de reglementările locale. De exemplu, în America de Nord, lungimea standard a conductei este de 7,5 m (25'). În alte zone, lungimea standard a conductei este de 5 m (16'). Agentul frigorific suplimentar care trebuie încărcat poate fi calculat folosind următoarea formulă:

8 Evacuarea aerului

Agent frigorific suplimentar pe lungime de conductă

Lungime conductă de conectare (m)	Metodă de purjare a aerului	Agent frigorific suplimentar	
≤ Lungime standard a conductei	Pompă de vid	N/A	
> Lungime standard a conductei	Pompă de vid	Stare lichidă: Ø 6,35 (Ø 0,25") R32: (Lungime conductă - lungime standard) x 12g/m (Lungime conductă - lungime standard) x 0,13 oz/ft R290: (Lungime conductă - lungime standard) x 10g/m (Lungime conductă - lungime standard) x 0,10 oz/ft R410A: (Lungime conductă - lungime standard) x 15g/m (Lungime conductă - lungime standard) x 0,16 oz/ft	Stare lichidă: Ø 9,52 (Ø 0,375") R32: (Lungime conductă - lungime standard) x 24g/m (Lungime conductă - lungime standard) x 0,26 oz/ft R290: (Lungime conductă - lungime standard) x 18g/m (Lungime conductă - lungime standard) x 0,19 oz/ft R410A: (Lungime conductă - lungime standard) x 30g/m (Lungime conductă - lungime standard) x 0,32 oz/ft

Pentru unitatea cu agent frigorific R290, cantitatea totală de agent frigorific de încărcat nu este mai mare de:

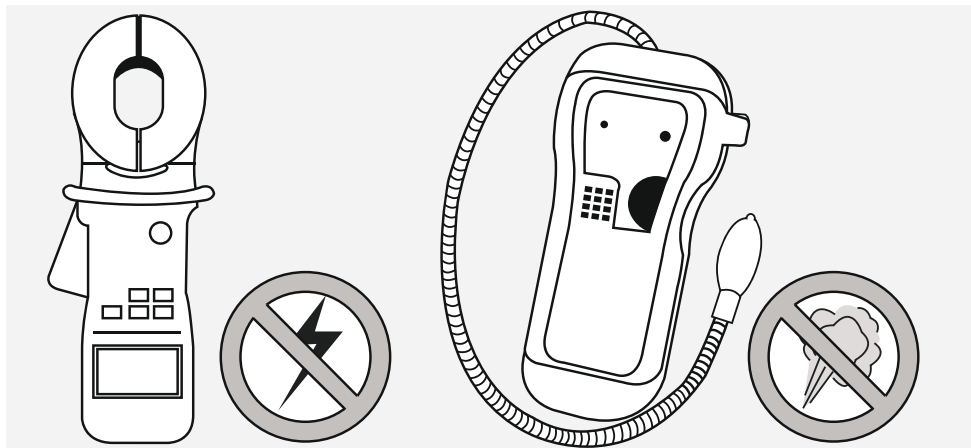
387 g (<=9000Btu/h), 447 g (>9.000 Btu/h și <= 12.000 Btu/h), 547 g (>12.000 Btu/h și <= 18.000 Btu/h), 632 g (>18.000 Btu/h și <= 24.000 Btu/h).



Atenționare:

Nu amestecați tipurile de agent frigorific.

9 Verificarea scurgerilor electrice și de gaze



9.1 Verificări de siguranță electrică

După instalare, confirmați că toate cablurile electrice sunt instalate în conformitate cu reglementările locale și naționale, precum și în conformitate cu Manualul de instalare.

Înainte de testare

Verificați împământarea

Măsurați rezistența de împământare prin detectarea vizuală și cu testerul rezistenței de împământare. Rezistența de împământare trebuie să fie mai mică de 4.

Notă: Este posibil ca acest lucru să nu fie necesar pentru unele locații din SUA.

În timpul testării

Verificați dacă există scurgeri electrice

În timpul testării, utilizați o sondă electrică și un multimetru pentru a efectua un test corespunzător pentru scurgere electrică.

Dacă scurgerea electrică este detectată, opriți unitatea imediat și sunați la un electrician autorizat pentru a găsi și a rezolva cauza scurgerii.

Notă: Este posibil ca acest lucru să nu fie necesar pentru unele locații din SUA.



Avertizare pentru electrocutare

Toate cablurile trebuie să respecte codurile electrice naționale și locale și trebuie instalate de un electrician calificat.

9.2 Verificarea scurgerilor de gaze

Există două metode diferite pentru a verifica dacă există scurgeri de gaz.

Metoda cu apă cu săpun

Folosind o perie moale, aplicați apă cu săpun sau detergent lichid pe toate punctele de conectare a conductelor de pe unitatea interioară și unitatea exterioară. Prezența bulelor indică o scurgere.

Metoda cu detectorul de scurgere

Dacă utilizați detectorul de scurgeri, consultați manual de utilizare a dispozitivului pentru instrucțiuni corecte de utilizare.

După efectuarea verificării scurgerilor de gaze

După confirmarea că toate punctele de conectare a conductelor NU prezintă scurgeri, montați la loc capacul supapei de pe unitatea exterioară.

10 Testare

10.1 Înainte de testare

Efectuați testul doar după ce ați completat pașii următori:

- Verificarea siguranței electrice - confirmați că sistemul electric al unității este sigur și funcționează corect
- Verificarea scurgerilor de gaze - verificați toate conexiunile cu piulițe de racord și confirmați că sistemul nu prezintă scurgeri
- Confirmați că supapele de gaz și de lichid (înalță și joasă presiune) sunt complet deschise

10.2 Instrucțiuni de testare

Trebuie să efectuați testarea pentru cel puțin 30 de minute.

1. Conectați alimentarea la unitate.
2. Apăsăți butonul ON/OFF (PORNIRE/OPRIRE) de pe telecomandă pentru a porni unitatea.
3. Apăsăți butonul MODE (MOD) pentru a parcurge următoarele funcții, una câte una:
 - COOL (RĂCIRE) - selectați cea mai scăzută temperatură posibilă
 - HEAT (ÎNCĂLZIRE) - selectați cea mai ridicată temperatură posibilă
4. Lăsați fiecare funcție pornită timp de 5 minute și efectuați următoarele verificări:

Lista verificărilor de efectuat	Reușită/Eșuată	
Nicio scurgere electrică		
Unitatea este împământată în mod adecvat		
Toate bornele electrice sunt acoperite în mod adecvat		
Unitățile interioare și exterioare sunt instalate solid		
Niciun punct de conectare a conductelor nu prezintă scurgeri	Exterioară (2);	Interioară (2);
Apa se scurge în mod adecvat din furtunul de scurgere		
Toate conductele sunt izolate în mod adecvat		
Unitatea efectuează funcția COOL (RĂCIRE) în mod adecvat		
Unitatea efectuează funcția HEAT (ÎNCĂLZIRE) în mod adecvat		
Lamelele unității interioare se rotesc corect		
Unitatea interioară răspunde telecomenzii		

10 Testare

Verificați din nou conexiunile conductelor

În timpul funcționării, presiunea din circuitul pentru agent frigorific va crește. Acest lucru poate detecta scurgeri care nu au fost prezente în timpul verificării inițiale a scurgerilor. În timpul testării, verificați din nou ca niciun punct de conectare a conductelor pentru agent frigorific să nu prezinte scurgeri. Pentru instrucțiuni, consultați secțiunea Verificarea scurgerilor de gaze.

5. După ce testarea este finalizată cu succes și confirmați că toate punctele de verificare din Lista verificărilor de efectuat au REUȘIT, procedați în felul următor:
 - a. Cu ajutorul telecomenzii, readuceți unitatea la temperatura normală de funcționare.
 - b. Înfășurați cu bandă de izolare conexiunile conductelor pentru agent frigorific interioare, care au rămas descoperite în timpul procesului de instalare a unității interioare.

Dacă temperatura ambiantă este sub 17 °C (63 °F)

Nu puteți utiliza telecomanda pentru a porni funcția COOL (RĂCIRE) când temperatura ambiantă este sub 17 °C. În acest caz, puteți utiliza butonul MANUAL CONTROL (CONTROL MANUAL) pentru a testa funcția COOL (RĂCIRE).

1. Ridicați panoul frontal al unității interioare până când se fixează în poziție cu un clic.
2. Butonul MANUAL CONTROL (CONTROL MANUAL) este amplasat pe partea dreaptă a unității. Apăsăți-l de două ori pentru a selecta funcția COOL (RĂCIRE). A se vedea Fig. 10.1
3. Efectuați testarea în mod normal.

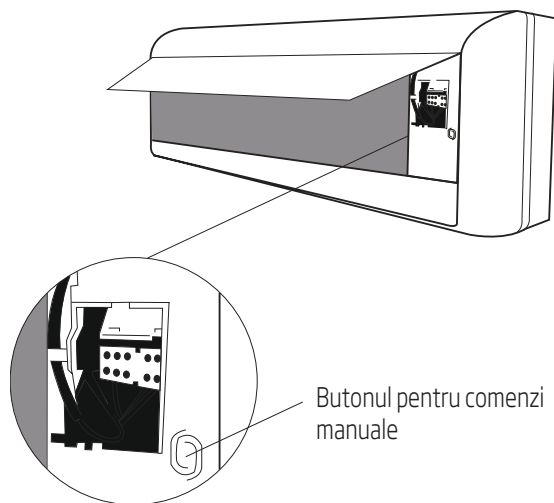


Fig. 10.1

Reglementări europene pentru eliminarea produsului ca deșeu

Acest aparat conține agent de răcire și alte materiale potențial periculoase. Pentru eliminarea de deșeu a acestui aparat, legea prevede colectarea și un anumit tratament. Nu eliminați acest produs ca deșeuri menajere sau ca deșeuri municipale nesortate.

Atunci când eliminați acest aparat, aveți la dispoziție următoarele opțiuni:

- Eliminați aparatul la sistemul prevăzut pentru colectarea deșeurilor municipale electronice.
- Atunci când cumpărați un aparat nou, vânzătorul va prelua gratuit vechiul aparat.
- Producătorul va prelua gratuit vechiul aparat.
- Vindeți aparatul firmelor autorizate care se ocupă deșeuri de metale.

Note speciale



Eliminarea acest aparat în pădure sau în alte locuri naturale vă pune în pericol sănătatea și are un efect nociv pentru mediul înconjurător. Substanțele periculoase se pot scurge în apele subterane și intra în lanțul producției de alimente.



Asigurați-vă că bateriile plate sunt eliminate în conformitate cu legile și reglementările locale. Simbolul de pe baterie și ambalaj indică faptul că bateria livrată împreună cu produsul nu trebuie considerate deșeu menajer. În anumite locuri, acest simbol poate fi utilizat în combinație cu un simbol chimic. În cazul în care bateriile conțin mai mult de 0,0005% mercur sau mai mult de 0,004% plumb, simbolul Hg pentru mercur și simbolul Pb pentru plumb sunt plasate sub simbolul chimic. Asigurându-vă că bateriile sunt eliminate în mod corespunzător, veți contribui la prevenirea posibilelor daune aduse mediului și sănătății umane, care s-ar produce în cazul în care bateriile nu sunt eliminate în mod corespunzător.

12 Informații referitoare la service

(Obligatoriu doar pentru unitățile care utilizează agent frigorific R32/R290)

1. Verificări în zonă

Înainte de a începe lucrările la sistemele care conțin agenți frigorifici inflamabili, sunt necesare verificări de siguranță pentru a se minimiza riscul aprinderii. Pentru repararea sistemului de agent frigorific, trebuie respectate următoarele măsuri de precauție înainte de efectuarea lucrărilor la sistem.

2. Procedura de lucru

Lucrările se efectuează în cadrul unei proceduri controlate, astfel încât să se reducă la minimum riscul apariției de gaz sau vapori inflamabili în timpul efectuării lucrării.

3. Zonă de lucru generală

Tot personalul de întreținere și ceilalți care lucrează în zona locală trebuie instruiți cu privire la natura muncii care se desfășoară. Lucrul în spații închise trebuie evitat. Zona din jurul spațiului de lucru trebuie tăiată. Asigurați-vă că condițiile din zonă au fost făcute în siguranță prin controlul materialului inflamabil.

4. Verificarea prezenței agentului frigorific

Zona trebuie verificată cu un detector corespunzător de agent frigorific înainte și în timpul lucrului, pentru a se asigura că tehnicianul este conștient de atmosfere potențial inflamabile. Asigurați-vă că echipamentul de detectare a scurgerilor utilizat este adecvat pentru utilizarea cu agenți frigorifici inflamabili, adică fără scântei, sigilat corespunzător sau sigur în mod intrinsec.

5. Prezența stingătorului de incendiu

În cazul în care trebuie efectuată o lucrare la cald cu privire la echipamentul de refrigerare sau la orice piese asociate, trebuie să fie disponibile echipamente adecvate de stingere a incendiilor. Păstrați un extingtor cu pulbere uscată sau CO₂ în apropierea zonei de încărcare.

6. Nu există surse de aprindere

Nicio persoană care efectuează lucrări în legătură cu un sistem de refrigerare care implică expunerea oricărei conducte care conține sau a conținut agent frigorific inflamabil va folosi orice sursă de aprindere în așa fel încât să conducă la riscul de incendiu sau explozie. Toate sursele de aprindere posibile, inclusiv fumul de țigară, ar trebui să fie ținute suficient de departe de locul de instalare, reparare, îndepărtare și eliminare, în timpul căruia ar putea fi eliberat agentul frigorific inflamabil în spațiul din jur. Înainte de efectuarea lucrării, zona din jurul echipamentului trebuie supravegheată pentru a vă asigura că nu există pericole inflamabile sau riscuri de aprindere. Trebuie afișate indicatoare cu FUMATUL INTERZIS.

7. Zonă ventilată

Asigurați-vă că zona este deschisă sau că este ventilată în mod adecvat înainte de a intra în sistem sau de a efectua orice lucrare sub tensiune. Ventilarea trebuie să continue în timpul perioadei în care se efectuează lucrările. Ventilarea trebuie să disperseze în siguranță orice agent frigorific eliberat și, de preferință, să îl evacueze în exterior în atmosferă.

12 Informații referitoare la service

8. Verificări la echipamentul de refrigerare

În cazul în care componentele electrice sunt schimbate, acestea trebuie să fie adecvate scopului și specificațiilor corecte. În orice moment, trebuie respectate instrucțiunile de întreținere și de service ale producătorului.

Dacă aveți dubii, consultați departamentul tehnic al producătorului pentru asistență. Următoarele verificări trebuie aplicate la instalațiile care utilizează agenți frigorifici inflamabili:

- mărimea încărcăturii este în conformitate cu dimensiunea camerei în care sunt instalate componentele care conțin agent frigorific;
- aparatele de ventilație și orificiile de evacuare funcționează corespunzător și nu sunt obstrucționate;
- dacă se utilizează un circuit de răcire indirect, circuitele secundare trebuie verificate pentru prezența agentului frigorific; marcajul de pe echipament continuă să fie vizibil și lizibil.
- marcarea și semnele ilizibile trebuie corectate;
- conducta sau componentele de răcire sunt instalate într-o poziție în care este puțin probabil ca acestea să fie expuse la orice substanță care poate coroda componentele care conțin agent frigorific, cu excepția cazului în care
- componentele sunt fabricate din materiale care sunt rezistente în mod inerent la a fi
- corodate sau protejate corespunzător împotriva corodării lor.

9. Verificări la dispozitivele electrice

Repararea și întreținerea componentelor electrice trebuie să includă verificări inițiale de siguranță și proceduri de inspecție a componentelor. Dacă există o defecțiune care ar putea compromite siguranța, atunci nu trebuie conectată nicio sursă de alimentare electrică la circuit până când nu este tratată în mod satisfăcător. Dacă defecțiunea nu poate fi corectată imediat, dar este necesară continuarea funcționării, se va folosi o soluție temporară adecvată. Aceasta trebuie raportată proprietarului echipamentului, astfel încât toate părțile să fie înștiințate.

Verificările inițiale de siguranță trebuie să includă:

- dacă condensatoarele sunt descărcate: acest lucru se face într-o manieră sigură pentru a evita posibilitatea apariției de scântei
- să nu existe nicio componentă electrică și cablaj sub tensiune în timpul încărcării, recuperării sau purjării sistemului;
- să nu existe continuitate a împământării.

10. Reparațiile la componentele etanșe

10.1 În timpul reparațiilor la componentele etanșe, toate sursele de energie electrică trebuie să fie deconectate de la echipamentele care sunt prelucrate înainte de orice îndepărtare a capacelor etanșe etc. Dacă este absolut necesar să existe o sursă de alimentare electrică a echipamentului în timpul lucrărilor de întreținere, atunci o formă care funcționează permanent de detectare a scurgerii trebuie localizată în punctul cel mai critic pentru a avertiza asupra unei situații potențial periculoase.

12 Informații referitoare la service

10.2 Se acordă o atenție deosebită următoarelor aspecte pentru a se asigura că, prin lucrul la componente electrice, carcasa nu este modificată în așa fel încât nivelul de protecție să fie afectat. Acestea includ deteriorarea cablurilor, numărul excesiv de conexiuni, borne care nu sunt conforme cu specificațiile inițiale, deteriorarea etanșărilor, montarea incorectă a presetupelor etc.

- Asigurați-vă că aparatul este montat în siguranță.
- Asigurați-vă că etanșările sau materialele de etanșare nu s-au degradat astfel încât să nu mai servească scopului de a împiedica pătrunderea atmosferelor inflamabile. Piese de schimb trebuie să fie în conformitate cu specificațiile producătorului.



Notă: Utilizarea materialului de etanșare din silicon poate inhiba eficiența anumitor tipuri de echipamente de detectare a scurgerilor. Componentele cu siguranță intrinsecă nu trebuie izolate înainte de a lucra la ele.

11. Repararea componentele cu siguranță intrinsecă

Nu aplicați sarcini permanente inductive sau capacitive în circuit fără a vă asigura că nu va depăși tensiunea și curentul permis pentru echipamentul utilizat. Componentele cu siguranță intrinsecă sunt singurele tipuri la care se poate lucra sub tensiune în prezența unei atmosfere inflamabile. Aparatul de testare trebuie să aibă specificațiile corecte. Înlocuiți componente numai cu piesele specificate de producător. Alte componente pot duce la aprinderea agentului frigorific din atmosferă de la o scurgere.

12. Cablare

Verificați dacă cablarea nu va fi supusă uzurii, coroziunii, presiunii excesive, vibrațiilor, mușchilor ascuțiți sau altor efecte adverse ale mediului. De asemenea, verificarea trebuie să țină seama de efectele îmbătrânirii sau ale vibrațiilor continue din surse cum ar fi compresoarele sau ventilatoarele.

13. Detectarea agenților frigorifici inflamabili

În nici un caz nu trebuie utilizate surse potențiale de aprindere în căutarea sau detectarea scurgerilor de agent frigorific. O lampă cu halogenuri (sau orice alt detector care utilizează o flacără deschisă) nu trebuie utilizată.

14. Metode de detectare a scurgerilor

Următoarele metode de detectare a scurgerilor sunt considerate acceptabile pentru sistemele care conțin agenți frigorifici inflamabili. Detectoarele electronice de scurgeri vor fi utilizate pentru a detecta agenții frigorifici inflamabili, dar sensibilitatea poate să nu fie adecvată sau poate necesita recalibrare. (Echipamentul de detectare trebuie calibrat într-o zonă fără agenți frigorifici.) Asigurați-vă că detectorul nu este o sursă potențială de aprindere și că este adecvat pentru agentul frigorific. Echipamentele de detectare a scurgerilor trebuie fixate la un procent din LFL al agentului frigorific și trebuie calibrate la agentul frigorific utilizat și procentajul corespunzător de gaze (maximum 25%) este confirmat. Soluțiile de detectare a scurgerilor sunt potrivite pentru utilizarea cu majoritatea agenților frigorifici, dar utilizarea detergenților care conțin clor trebuie evitată deoarece clorul poate reacționa cu agentul frigorific și poate coroda conducta de cupru.

12 Informații referitoare la service

În cazul în care se suspectează o scurgere, toate flăcările deschise trebuie îndepărtate sau stinse. Dacă se descoperă o scurgere de agent frigorific care necesită brazare, tot agentul frigorific trebuie recuperat din sistem sau izolat (prin intermediul unor supape de închidere) într-o parte a sistemului aflată la distanță de scurgere. Azotul fără oxigen (OFN) va fi apoi curățat prin sistem atât înainte, cât și în timpul procesului de lipire.

15. Demontarea și evacuarea

La deschiderea circuitului de agent frigorific pentru reparații sau în orice alt scop, trebuie utilizate procedurile convenționale. Cu toate acestea, este important ca cele mai bune practici să fie respectate, deoarece inflamabilitatea este un factor. Se respectă următoarea procedură:

- îndepărtați agentul frigorific;
- curățați circuitul cu gaz inert;
- evacuați;
- curățați din nou cu gaz inert;
- deschideți circuitul prin tăiere sau lipire.

Încărcarea cu agent frigorific trebuie recuperată în cilindri de recuperare corespunzători. Sistemul trebuie spălat cu OFN pentru a face unitatea sigură. Este posibil ca acest proces să fie repetat de mai multe ori. Aerul comprimat sau oxigenul nu trebuie utilizate pentru această sarcină.

Spălarea se realizează prin întreruperea vidului în sistem cu OFN și continuarea umplerii până la atingerea presiunii de lucru, apoi aerisirea în atmosferă și, în final, tragerea la vid. Acest proces se repetă până când nu mai există deloc agent frigorific în sistem.

Atunci când este utilizată încărcătura finală OFN, sistemul trebuie să fie aerisit până la presiunea atmosferică pentru a permite efectuarea lucrărilor. Această operațiune este absolut vitală dacă trebuie să se desfășoare operațiunile de brazare pe conducte.

Asigurați-vă că priza pentru pompa de vid nu este închisă pentru orice sursă de aprindere și există ventilație disponibilă.

16. Proceduri de încărcare

Pe lângă procedurile convenționale de încărcare, trebuie respectate următoarele cerințe:

- Asigurați-vă că nu se produce contaminarea diferiților agenți frigorifici atunci când se utilizează echipamente de încărcare. Furtunurile sau conductele trebuie să fie cât mai scurte posibil pentru a minimiza cantitatea de agent frigorific conținut în acestea.
- Cilindrii trebuie menținuți în poziție verticală.
- Asigurați-vă că sistemul de răcire este împământat înainte de încărcarea sistemului cu agent frigorific.
- Etichetați sistemul când încărcarea este completă (dacă nu deja).
- Trebuie să se acorde o atenție deosebită supraumplerii sistemului de răcire.
- Înainte de reîncărcarea sistemului, acesta trebuie testat sub presiune cu OFN. Sistemul trebuie să fie testat pentru scurgere la finalizarea încărcării, dar înainte de punerea în funcțiune. Trebuie să se efectueze un test de scurgere pentru urmărire înainte de a părăsi locul.

12 Informații referitoare la service

17. Dezafectarea

Înainte de a efectua această procedură, este esențial ca tehnicianul să fie complet familiarizat cu echipamentul și cu toate detaliile acestuia. Este o bună practică recomandată ca toți agenții frigorifici să fie recuperați în siguranță. Înainte de efectuarea încărcării, trebuie prelevat un eșantion de ulei și agent frigorific.

În cazul în care este necesară o analiză înainte de reutilizarea agentului refrigerent regenerat. Este esențial ca energia electrică să fie disponibilă înainte de începerea sarcinii.

a) Familiarizați-vă cu echipamentul și funcționarea acestuia.

b) Izolați sistemul electric

c) Înainte de a încerca procedura, asigurați-vă că:

- sunt disponibile echipamente de manipulare mecanică, dacă este necesar, pentru manipularea buteliilor cu agent refrigerent;
- toate echipamentele individuale de protecție sunt disponibile și utilizate corect;
- procesul de recuperare este supravegheat în orice moment de o persoană competentă;
- echipamentul de recuperare și buteliile sunt conforme cu standardele corespunzătoare.

d) Dacă este posibil, reduceți presiunea din sistemul de agent frigorific.

e) Dacă nu este posibil vidul, realizați un colector astfel încât agentul frigorific să poată fi scos din diferite părți ale sistemului.

f) Asigurați-vă că cilindrul este situat pe cântar înainte de recuperare.

g) Porniți mașina de recuperare și utilizați în conformitate cu instrucțiunile producătorului.

h) Nu umpleți excesiv buteliile. (Nu mai mult de 80% din volumul de lichid).

i) Nu depășiți presiunea maximă de funcționare a buteliei, chiar temporar.

j) Când buteliile au fost umplute corect și procesul a fost finalizat, asigurați-vă că buteliile și echipamentul sunt îndepărtate imediat din zonă și că toate supapele de izolare de pe echipament sunt închise.

k) Agentul frigorific recuperat nu trebuie încărcat în alt sistem de răcire decât dacă a fost curățat și verificat.

18. Etichetare

Echipamentul trebuie să fie etichetat cu mențiunea că a fost dezafectat și golit de agent frigorific. Eticheta trebuie datată și semnată. Asigurați-vă că pe echipament există etichete care să ateste că echipamentul conține agent frigorific inflamabil.

19. Recuperare

- Atunci când scoateți agentul frigorific dintr-un sistem, fie pentru service, fie pentru dezafectare, buna practică recomandată este ca toți agenții frigorifici să fie îndepărtați în siguranță.

12 Informații referitoare la service

- Când transferați agentul frigorific în butelii, asigurați-vă că sunt folosite numai butelii de recuperare a agentului frigorific adecvate. Asigurați-vă că este disponibil numărul corect de butelii pentru păstrare încărcăturii totale a sistemului. Toți buteliile care urmează a fi utilizate sunt destinate agentului frigorific recuperat și etichetate pentru agentul frigorific respectiv (adică butelii speciale pentru recuperarea agentului frigorific). Buteliile trebuie să fie echipate cu supapa de eliberare a presiunii și supapele de închidere asociate în stare bună de funcționare.
- Buteliile de recuperare goale sunt evacuate și, dacă este posibil, răcite înainte de recuperare.
- Echipamentul de recuperare trebuie să fie în stare bună de funcționare, cu un set de instrucțiuni privind echipamentul disponibile și să fie adecvat pentru recuperarea agenților frigorifici inflamabili. În plus, un set de cântare de cântărire calibrate trebuie să fie disponibil și în stare bună de funcționare.
- Furtunurile trebuie să fie complete cu cuplaje de deconectare fără scurgeri și în stare bună. Înainte de a utiliza mașina de recuperare, verificați dacă aceasta este în stare bună de funcționare, a fost întreținută corespunzător și că toate componentele electrice asociate sunt etanșezate pentru a preveni aprinderea în cazul eliberării agentului frigorific. Consultați producătorul dacă există îndoieli.
- Agentul frigorific recuperat trebuie returnat furnizorului de agent frigorific în cilindrul de recuperare corect și nota de transfer al deșeurilor relevantă pregătită. Nu amestecați agenții frigorifici în unitățile de recuperare și mai ales nu în cilindri.
- Dacă trebuie îndepărtate compresoarele sau uleiurile din compresoare, asigurați-vă că acestea au fost evacuate la un nivel acceptabil pentru a vă asigura că agentul frigorific inflamabil nu rămâne în lubrifiant. Procesul de evacuare trebuie efectuat înainte de retrimiterea compresorului la furnizori. Numai încălzirea electrică a corpului compresorului trebuie utilizată pentru a accelera acest proces. Atunci când uleiul este scos dintr-un sistem, acest lucru trebuie efectuat în siguranță.

20. Transportul, marcarea și depozitarea pentru unități

1. Transportul echipamentelor care conțin agenți frigorifici inflamabili
Respectarea reglementărilor de transport
2. Marcarea echipamentului cu ajutorul semnelor
Conformitatea cu reglementările locale
3. Eliminarea echipamentelor care utilizează agenți frigorifici inflamabili
Respectarea reglementărilor naționale
4. Depozitarea echipamentelor/aparatelor
Depozitarea echipamentelor trebuie să fie în conformitate cu instrucțiunile producătorului.
5. Depozitarea echipamentelor ambalate (nevândute)
Protecția ambalajului pentru depozitare trebuie construită astfel încât deteriorarea mecanică a echipamentului din interiorul ambalajului să nu cauzeze o scurgere a încărcăturii de agent frigorific. Numărul maxim de echipamente care pot fi depozitate împreună va fi determinat de reglementările locale.

13 Instrucțiuni de instalare

13.1 Instrucțiune privind gazul fluorurat

Acest produs conține gaze cu efect de seră fluorurate.

Gazele cu efect de seră fluorurate se află în echipamente închise ermetic.

Instalările, servisările, întreținerile, reparațiile, verificările pentru scurgeri sau scoaterile din funcțiune ale echipamentelor și reciclarea produsului trebuie efectuate de persoanele fizice, care dețin autorizații corespunzătoare.

În cazul în care sistemul are instalat un sistem de detectare a scurgerilor, verificările pentru scurgeri trebuie efectuate cel puțin la fiecare 12 luni pentru a vă asigura că sistemul funcționează corect.

În cazul în care produsul trebuie verificat pentru scurgeri, acesta trebuie să specifice periodicitatea verificărilor, țineți evidența verificărilor pentru scurgeri.



Notă: Pentru echipamente închise ermetic, aparate de aer condiționat portabile, aparate de aer condiționat montate la fereastră și dehumidificatoare, dacă echivalentul de CO₂ al gazelor cu efect de seră fluorurate este mai mic de 10 tone, nu trebuie efectuate verificări pentru scurgeri.

Split type wall mounted air-conditioner HomeWhiz Function

Owner's Manual

**EN - DE- IT - ES - PL - FR - RO - NL - TH
BS - HR - MK - SL - SQ - SR - BG - PT**



01M-8897723200-5220-10 - 01M-8897733200-5220-10
01M-8897693200-5220-10 - 01M-8897673200-5220-10

1 Funcție HomeWhiz

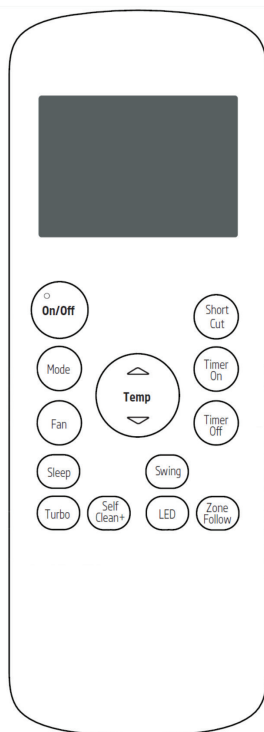
Funcția HomeWhiz vă permite să controlați aparatul de aer condiționat și să monitorizați temperatura camerei de pe telefon.

Setări HomeWhiz și setările contului de utilizator

Pentru a utiliza funcția de control wireless (telecomandă) a aparatului de aer condiționat, trebuie să instalați HomeWhiz din magazinul de aplicații pentru dispozitivul dumneavoastră mobil. Pentru a utiliza aplicația, asigurați-vă că dispozitivul mobil este conectat la internet. Dacă nu ați folosit produsul înainte, trebuie mai întâi să vă înregistrați în aplicație cu adresa dumneavoastră de e-mail. După finalizarea înregistrării, puteți utiliza contul cu toate dispozitivele compatibile HomeWhiz din locuința dumneavoastră. Pentru a vedea dispozitivele asociate contului dumneavoastră, apăsați „Add/Remove Appliance” (Adăugați/eliminați dispozitive) din fila „Appliances” (Dispozitive) din aplicație. De aici puteți alocă dispozitive utilizatorilor.

1. Pe dispozitivul dumneavoastră mobil, accesați setările wireless și conectați-vă la Home Network (rețeaua de domiciliu) pe care doriți să o conectați la aparatul de aer condiționat.
2. Apăsați „Add/Remove Appliance” (Adăugați/eliminați dispozitivul) în aplicația HomeWhiz.
3. Apăsați „Set up a new appliance” (Configurați un dispozitiv nou).
4. Pe ecranul care apare, selectați „Air Conditioner” (Aer Condiționat), apoi „my air conditioner’s remote control is different” (telecomanda aparatului meu de aer condiționat este diferită) în ecranul următor.
5. Citiți instrucțiunile de pe ecran, apoi apăsați „Start Setup” (Începeți configurarea)
6. Deconectați alimentarea AC, apoi conectați alimentarea AC
7. Pe telecomanda AC, apăsați butonul „LED” de 7 ori consecutiv, în 10 secunde.
8. Atunci când unitatea afișează „AP”, „HomeWhiz_xxxx” se afișează pe lista rețelei,

reprezentând aparatul de aer condiționat.



9. Mergeți la pasul următor în aplicația HomeWhiz și conectați dispozitivul mobil la rețeaua „HomeWhiz_xxxx” conform instrucțiunilor. Apoi, ar trebui ca parola rețelei să fie afișată în aplicația HomeWhiz. Reveniți la aplicația HomeWhiz după conectarea la rețeaua HomeWhiz.
10. Alegeți rețeaua de domiciliu pe care doriți să o conectați la aparatul de aer condiționat, apoi introduceți parola pentru rețea.
11. Odată ce conexiunea dumneavoastră între AC și rețeaua de domiciliu selectată este stabilită, trebuie să faceți același lucru pe dispozitivul dumneavoastră mobil. Dacă dispozitivul dumneavoastră mobil nu a configurat conexiunea în mod automat, trebuie să accesați setările de rețea wireless de pe dispozitivul mobil și să vă conectați la aceeași rețea ca AC.

1 Funcție HomeWhiz

12. Pe aplicația HomeWhiz, introduceți o denumire pentru AC. Puteți vizualiza dispozitivul pe fila „Appliances” („Dispozitive”).

Utilizarea AC pe mai multe dispozitive

Puteți utiliza mai multe dispozitive mobile pentru a controla aparatul de aer condiționat. Acest lucru necesită instalarea HomeWhiz și pe al doilea dispozitiv mobil. Vi se va solicita să vă conectați cu contul dumneavoastră, atunci când deschideți aplicația.



Dacă sunteți conectat cu același cont în care ați adăugat dispozitivul, puteți începe să utilizați aparatul de aer condiționat imediat după conectare.

Urmați pașii de mai jos pentru a utiliza un cont nou cu un AC deja configurat:

1. Creați un cont nou pentru a vă conecta la aplicația HomeWhiz. Asigurați-vă că dispozitivul dumneavoastră mobil și aparatul de aer condiționat se află în aceeași rețea.
2. În fila Appliances (Dispozitive), apăsați „Add/Remove Appliance” (Adăugați/eliminați dispozitive) . Puteți vedea dispozitivele împreună cu informațiile proprietarului în partea de jos a filei „Other Appliances” (Alte dispozitive).
3. Apăsați pictograma (+) de lângă AC pe care doriți să o adăugați, apoi introduceți un nume pentru dispozitivul dumneavoastră.
4. Aceasta trimite un e-mail proprietarului cu privire la solicitarea dumneavoastră. Odată ce proprietarul îl aprobă, puteți începe să utilizați dispozitivul.



După finalizarea instalării, dispozitivul mobil și aparatul de aer condiționat nu trebuie să fie conectate la aceeași rețea. Puteți utiliza dispozitivul atâta vreme cât dispozitivul dumneavoastră mobil are conexiune la internet.



Pentru a vedea dispozitivele asociate contului dumneavoastră, apăsați „Add/Remove Appliance” (Adăugați/eliminați dispozitive) din fila „Appliances” (Dispozitive) din aplicație. De aici puteți alocă dispozitive utilizatorilor.

Ștergerea setărilor HomeWhiz

Setările HomeWhiz pot fi șterse din aplicație urmând instrucțiunile relevante din aplicație.

Remediarea defecțiunilor HomeWhiz

Dacă aveți probleme cu controlul sau conectarea produsului, urmați pașii de mai jos. Treceți la pasul următor, dacă acțiunea nu soluționează problema.

1. Verificați dacă dispozitivul dumneavoastră mobil are conexiune la internet.
2. Închideți și relansați aplicația HomeWhiz pe dispozitivul dumneavoastră mobil.
3. Reporniți dispozitivul mobil.
4. Dacă aveți în continuare probleme cu conexiunea, repetați setările inițiale de configurare din dispozitiv.
5. Dacă problema persistă, contactați un furnizor de servicii autorizat.

Opțiuni de control manual

Opțiunile de control manual HomeWhiz au fost prezentate după cum urmează:

Mod de operare: Auto, Răcire, Încălzire, Dezumidificare, Ventilator

Temperatura vizată: În intervalul 17-30 °C

Viteză ventilator: Automată, Scăzută, Medie, Înaltă

1 Funcție HomeWhiz

Caracteristici ale modului de rețea wireless

Domeniu de frecvență	2412 - 2484 MHz
Putere de ieșire (Max)	IEEE 802.11b: 20 dBm
	IEEE 802.11n: 14 dBm



HomeWhiz operează în banda de frecvență 2.4GHz.



Atunci când modulul de rețea wireless funcționează, se recomandă menținerea unei distanțe minime de 20 cm între utilizator și dispozitiv

2 Sincronizarea dispozitivului cu Google Assistans

2.1 Configurați difuzorul sau afișajul Google Nest sau Google Home;

<https://support.google.com/googlenest/answer/7029485> Opțiuni de control manual



2.2 Conectați contul aplicației HomeWhiz la aplicația Google Home

Descărcați aplicația Google Home;

<https://play.google.com/store/apps/details?id=com.google.android.apps.chromecast.app>



1. Deschideți aplicația Google Home
2. Faceți clic pe butonul **+**.
3. Faceți clic pe butonul **Set up device** (Configurați dispozitiv).
4. Faceți clic pe butonul **Works with Google / Have something already set up?** (Este compatibil cu Google / Ați configurat deja un dispozitiv?)
5. Selectați HomeWhiz din lista de furnizori.
6. Înregistrați-vă în HomeWhiz cu informațiile de cont HomeWhiz. Urmați pașii din aplicație pentru a finaliza configurarea.

2.3 Configurați aparatul de aer condiționat cu ajutorul Google Home;

Dacă ați conectat deja contul aplicației HomeWhiz cu aplicația Google Home, puteți continua cu pasul „For Step 3: Set nicknames for devices” (Pentru pasul 3: Stabiliți nume pentru dispozitive) în link-ul Support Google (Asistență Google);

(Notă: nu este obligatoriu să alocați un nume și să selectați o cameră)

<https://support.google.com/googlenest/answer/9159862?hl=en>



Apoi, continuați cu „Step 4: Assign devices to a room” (Pasul 4: Atribuiți dispozitive unei camere) în link-ul Support Google.

2 Sincronizarea dispozitivului cu Google Assistans

2.4 Controlați aparatul de aer condiționat cu ajutorul Google Home

Puteți verifica comenzile vocale Google Home din acest link Support Google.

<https://support.google.com/googlenest/answer/7073578>



În plus;

Puteți utiliza următoarele comenzi pentru a controla aparatul de aer condiționat.

„Turn on [device name]” (Pornire [nume dispozitiv])

„Turn off [device name]” (Oprire [nume dispozitiv])

„Set the temperature to 28” (Setați temperatura la 28)

„Turn thermostat to heat mode” (Porniți termostatul pe modul de căldură)

„Turn thermostat to heating mode” (Porniți termostatul pe mod de încălzire)

2.5 Deconectați dispozitive de la aplicația Google Home

Dacă nu mai doriți să controlați dispozitivele inteligente de acasă folosind Asistentul, puteți deconecta contul.

1. Deschideți aplicația Google home pe telefonul dumneavoastră mobil .

2. Selectați pe dispozitiv > Settings  > Unlink (Deconectare setări) > Unlink (Deconectare)

<https://support.google.com/googlenest/answer/9159862>

Inverter Air Conditioner Remote Controller Owner's Manual



GRUNDIG

Vă rugăm să citiți mai întâi acest manual de utilizare!

Stimate client,

Vă mulțumim pentru că ați preferat un produs Grundig. Sperăm că veți obține cele mai bune rezultate cu acest produs, care a fost fabricat cu o înaltă calitate și folosind tehnologia cea mai modernă. De aceea, vă rugăm să citiți cu atenție întregul manual de utilizare și toate celelalte documente însoțitoare înainte de a utiliza produsul și să îl păstrați ca referință pentru o utilizare ulterioară. Dacă dați produsul unei alte persoane, dați și manualul de utilizare. Respectați toate atenționările și informațiile din manualul de utilizare.

Semnificația simbolurilor

Următoarele simboluri sunt utilizate în capitolele acestui manual:



Informații importante sau indicații utile cu privire la utilizare.



Avertizare privind situații care pun în pericol viața și bunurile materiale.



Acest produs a fost fabricat în instalații ecologice, moderne.

Este în conformitate reglementările WEEE.



Nu conține PCB.

CUPRINS

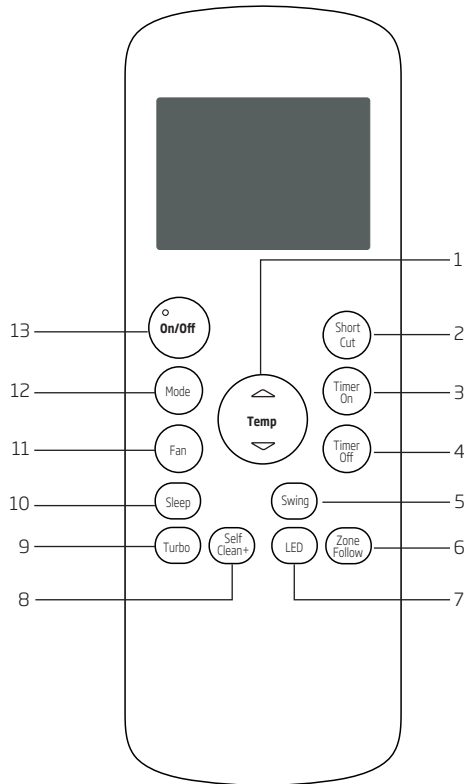
1	Specificațiile pentru telecomandă	4
2	Butoane pentru funcții	5
3	Manipularea telecomenzii	7
3.1	Introducerea și înlocuirea bateriilor.....	7
4	Indicatoare de pe ecranul cu LED-ri	9
5	Cum utilizați funcțiile de bază	10
5.1	Funcționarea în modul AUTO	10
5.2	Utilizarea în modul Cool (Răcire)	11
5.3	Modul de funcționare Dry (uscat) (eliminarea umezelii)	12
5.4	Modul de funcționare Fan (ventilator)	13
5.5	Modul de funcționare Heat (încălzire)	14
5.6	Setarea funcției temporizatorului	15
6	Cum folosiți funcțiile avansate	20

1 Specificațiile pentru telecomandă

Model	RG57K7(B)/BGEF
Tensiunea nominală	3,0V (baterii uscate R03/LR03×2)
Aria în care se recepționează semnal	8 m
Mediul ambiant	-5°C~60°C

2 Butoane pentru funcții

Înainte de a începe să utilizați noul dvs. aparat de aer condiționat, aveți grijă să vă familiarizați cu telecomanda acestuia. Ceea ce urmează este o scurtă introducere în legătură cu telecomanda în sine. Pentru instrucțiuni despre cum să utilizați aparatul de aer condiționat, a se vedea capitolul **Cum utilizați funcțiile de bază** din acest manual.



Model: RG57K7(B)/BGEF

1. Temp (temperatură)

Crește temperatura în trepte de 1°C. Temperatura max. este de 30°C.

Temp (temperatură)

Reduce temperatura în trepte de 1°C. Temperatura min. este 17°C.

2. Short Cut (Comutare Rapidă)

Setează și activează pre-setările dvs. preferate.

3. Timer On (Temporizator pornire)

Programează temporizatorul pentru a porni aparatul (a se vedea **Cum utilizați funcțiile de bază** pentru instrucțiuni)

2 Butoane pentru funcții

4. Timer Off (Temporizator oprire)

Programează temporizatorul pentru a opri aparatul (a se vedea **Cum utilizați funcțiile de bază** pentru instrucțiuni)

5. Swing (pendulare)

Pornește și oprește mișcarea jaluzelei.

6. Zone Follow (Urmărire zonă)

Buton pentru detectarea temperaturii și afișarea temperaturii camerei.

7. LED

Oprește sau pornește afișajul cu LED-uri.

8. Self clean+ (autocurățare+)

Pornește sau oprește funcția de autocurățare.

9. Turbo

Permite aparatului să ajungă la temperatura presetată în cel mai scurt timp posibil.

10. Sleep (somm)

Economisește energie în timpul orelor de somn

11. Fan speed (turația ventilatorului)

Selectează turațiile ventilatorului în ordinea următoare: **Auto** → **Low (redus)** → **Med (mediu)** → **High (înalt)**

12. Mod

Afișează modurile de funcționare după cum urmează: **Auto** → **Cool (răcire)** → **Dry (uscare)** → **Heat (încălzire)** → **Fan (ventilator)**



Notă: Vă rugăm să nu selectați modul de funcționare cu încălzire dacă aparatul achiziționat de dvs. este de tipul doar cu răcire. Modul de funcționare cu încălzire nu este compatibil cu aparatul de tipul doar cu răcire.

13. On/Off (Pornit/Oprit)

Pornește sau oprește aparatul

3 Manipularea telecomenzii

Nu sunteți sigur ce efect are o anumită funcție?

Consultați capitolele **Cum utilizați funcțiile de bază** și **Cum folosiți funcțiile avansate** din acest manual pentru o descriere detaliată a modului de utilizare al aparatului de aer condiționat.



Note speciale

- Design-ul butoanelor de pe aparatul dvs. poate fi puțin diferit față de exemplul prezentat.
- În cazul în care modulul de interior nu dispune de o anumită funcție, atunci apăsarea butonului de pe telecomandă asociat acelei funcții nu va avea niciun efect.
- Dacă există diferențe mari între "Ilustrația cu telecomanda" și "MANUALUL DE UTILIZARE" în ce privește descrierea funcției, atunci descrierea din MANUALUL DE UTILIZARE va trebuie să fie luată în considerație.

3.1 Introducerea și înlocuirea bateriilor

Aparatul de aer condiționat este livrat cu două baterii AAA. Puneți bateriile în telecomandă înainte de utilizare.

1. Glisați în jos capacul din spatele telecomenzii expunând compartimentul pentru baterie.
2. Introduceți bateriile, având grijă să corespundă polii (+) și (-) ai bateriilor cu simbolurile din interiorul compartimentului pentru baterii.
3. Deplasați în jos prin alunecare capacul din spate pentru baterii pentru a îl readuce la poziția normală.



Note în legătură cu bateriile

Pentru performanțe optime ale produsului:

- Nu amestecați baterii noi și vechi și nici baterii de tipuri diferite.
- Nu lăsați bateriile în telecomandă dacă nu intenționați să utilizați dispozitivul pentru o perioadă mai mare de 2 luni.



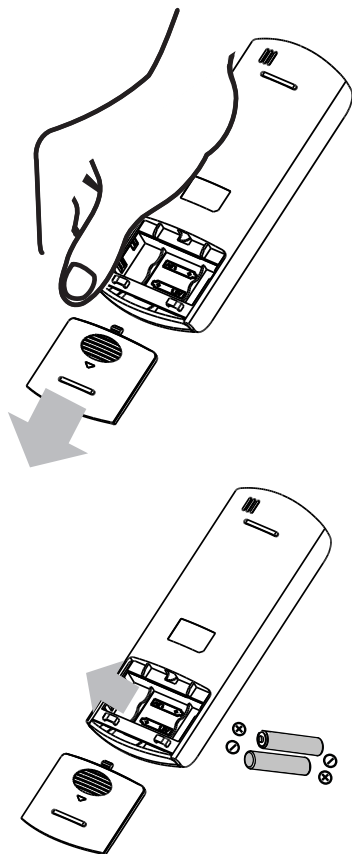
Eliminarea ca deșeu a bateriilor

Nu eliminați ca deșeu bateriile la fel ca și deșeurile municipale nesortate. A se vedea legile locale privind eliminarea corectă a bateriilor.

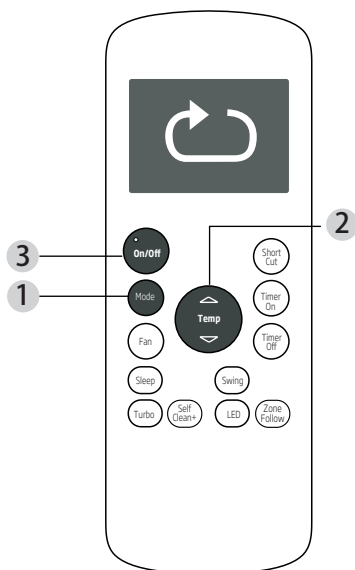
Indicații pentru utilizarea telecomenzii

- Telecomanda trebuie să fie utilizată de la o distanță de cel mult 8 metri față de aparat.
- Aparatul se va emite un semnal sonor "beep" când este recepționat semnalul de telecomandă.
- Perdele, alte materiale și lumina solară directă poate interfera cu receptorul de semnal în infraroșu.
- Scoateți bateriile dacă telecomanda nu va fi folosită o perioadă mai mare de 2 luni.

3 Manipularea telecomenzii



5 Cum utilizați funcțiile de bază



Setarea temperaturii

Domeniul de temperaturi de funcționare pentru aceste aparate este 17-30°C. Puteți mări sau micșora temperatura setată în trepte de 1°C.

5.1 Funcționarea în modul AUTO

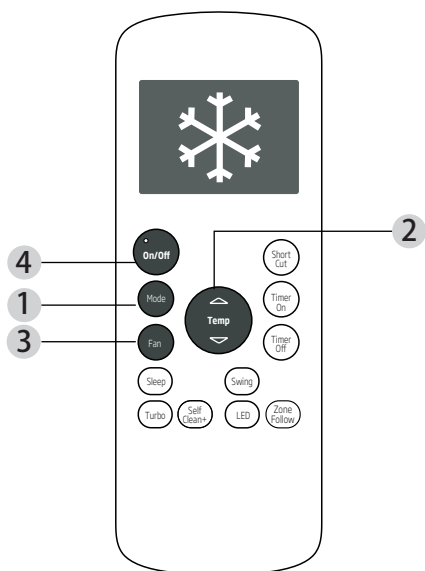
În modul de funcționare **Auto**, aparatul va selecta automat modurile de funcționare Cool (răcire), Fan (ventilator), Heat (încălzire) sau Dry (uscare) pe baza temperaturii setate.

1. Apăsați butonul **Mode (mod)** pentru a selecta modul de funcționare Auto.
2. Setati temperatura dorita folosind butoanele **Temp** ▲ sau **Temp** ▼.
3. Apăsați butonul **On/Off (Pornit/Oprit)** pentru a porni aparatul.



Notă: Turația ventilatorului nu poate fi setată în modul de funcționare Auto.

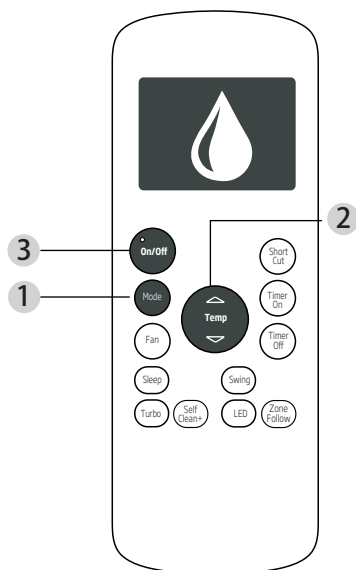
5 Cum utilizați funcțiile de bază



5.2 Utilizarea în modul Cool (Răcire)

1. Apăsați butonul **Mode (Mod)** pentru a selecta modul **Cool (Răcire)**.
2. Setati temperatura dorită folosind butoanele **Temp** ▲ sau **Temp** ▼.
3. Apăsați butonul **Fan (ventilator)** pentru a selecta turația ventilatorului: Auto, Low (redus), Med (mediu) sau High (înalt).
4. Apăsați butonul **On/Off (Pornit/Oprit)** pentru a porni aparatul.

5 Cum utilizați funcțiile de bază



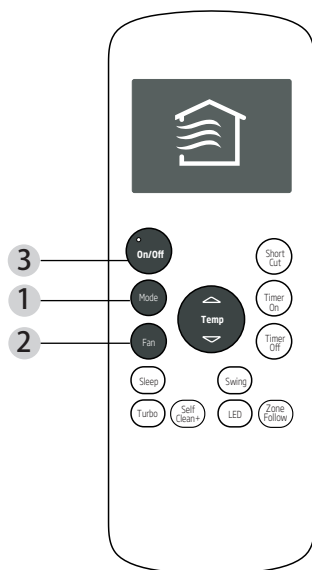
5.3 Modul de funcționare Dry (uscat) (eliminarea umezelii)

1. Apăsați butonul **Mode (mod)** pentru a selecta modul de funcționare **Dry (uscare)**.
2. Setează temperatura dorită folosind butoanele **Temp** ▲ sau **Temp** ▼.
3. Apăsați butonul **On/Off (Pornit/Oprit)** pentru a porni aparatul.



Notă: Turația ventilatorului nu poate fi modificată în modul de funcționare Dry (uscare).

5 Cum utilizați funcțiile de bază



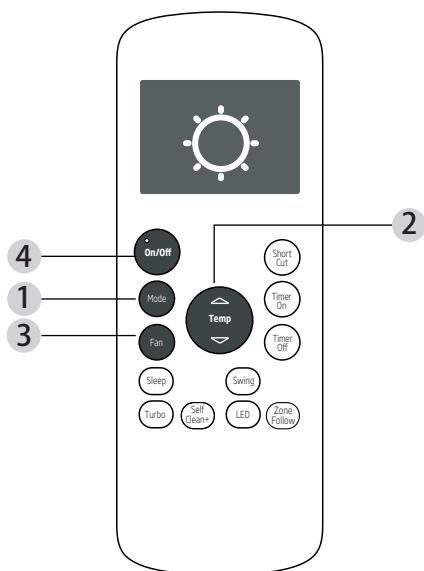
5.4 Modul de funcționare Fan (ventilator)

1. Apăsați butonul **Mode (mod)** pentru a selecta modul de funcționare Fan (ventilator).
2. Apăsați butonul **Fan (ventilator)** pentru a selecta turația ventilatorului: Auto, Low (redus), Med (mediu) sau High (înalt).
3. Apăsați butonul **On/Off (Pornit/Oprit)** pentru a porni aparatul.



Notă: Nu puteți seta temperatura în modul de funcționare Fan (ventilator). De aceea, ecranul LCD al telecomenzii nu va afișa temperatura.

5 Cum utilizați funcțiile de bază



5.5 Modul de funcționare Heat (încălzire)

1. Apăsați butonul **Mode (mod)** pentru a selecta modul de funcționare **Heat (încălzire)**.
2. Setează temperatura dorită folosind butoanele **Temp** ▲ sau **Temp** ▼.
3. Apăsați butonul **Fan (ventilator)** pentru a selecta turația ventilatorului: Auto, Low (redus), Med (mediu) sau High (înalt).
4. Apăsați butonul **On/Off (Pornit/Oprit)** pentru a porni aparatul.



Notă: Dacă scade temperatura exterioară, performanțele funcției Heat (încălzire) a aparatului pot fi afectate. În astfel de cazuri, recomandăm utilizarea acestui aparat de aer condiționat în combinație cu alte aparate de încălzire.

5 Cum utilizați funcțiile de bază

5.6 Setarea funcției temporizatorului

Aparatul de aer condiționat are două funcții în legătură cu temporizatorul:

- **Timer On (Temporizator pornire)** - stabilește intervalul de timp după care aparatul va porni automat.
- **Timer Off (Temporizator oprire)** - stabilește intervalul de timp după care aparatul se va opri automat.

Funcția Timer On (Temporizator pornire)

Funcția **Timer On (Temporizator pornire)** vă permite să stabiliți intervalul de timp după care aparatul va porni automat, de exemplu atunci când vă întoarceți acasă de la serviciu.

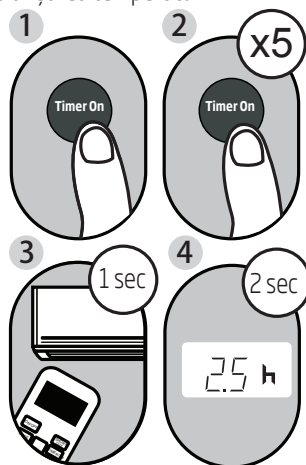
1. Apăsați butonul **Timer On (Temporizator pornire)**. Pe baza setării implicite, ultimul interval de timp pe care l-ați setat precum și indicația "h" (reprezentând orele) vor apărea pe ecran.



Notă: Acest număr indică intervalul de timp după ora curentă după care doriți ca aparatul să pornească.

De exemplu, dacă pentru Timer On (Temporizator pornire) setați 2 ore, atunci va apărea pe ecran "2.0 h", iar aparatul va porni după 2 ore.

2. Apăsați butonul **Timer On (Temporizator pornire)** în mod repetat pentru a seta ora la care doriți ca aparatul să pornească.
3. Așteptați 2 secunde, apoi funcția Timer On (Temporizator pornire) va fi activată. Display-ul digital de pe telecomandă va reveni apoi la afișarea temperaturii.



Exemplu: Setarea aparatului pentru a porni după 2,5 ore.

5 Cum utilizați funcțiile de bază

Funcția Timer Off (Temporizator oprire)

Funcția **Timer Off (Temporizator oprire)** vă permite să stabiliți intervalul de timp după care aparatul se va opri automat, de exemplu atunci când vă treziți.

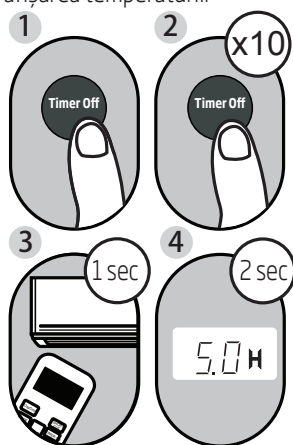
1. Apăsați butonul **Timer Off (Temporizator oprire)**. Pe baza setării implicite, ultimul interval de timp pe care l-ați setat precum și indicația "h" (reprezentând orele) vor apărea pe ecran.



Notă: Acest număr indică intervalul de timp după ora curentă după care doriți ca aparatul să se oprească.

De exemplu, dacă pentru Timer Off (Temporizator oprire) setați 2 ore, atunci va apărea pe ecran "2.0 h", iar aparatul se va opri după 2 ore.

2. Apăsați butonul **Timer Off (Temporizator oprire)** în mod repetat pentru a seta ora la care doriți ca aparatul să se oprească.
3. Așteptați 2 secunde, apoi funcția Timer Off (Temporizator oprire) va fi activată. Display-ul digital de pe telecomandă va reveni apoi la afișarea temperaturii.

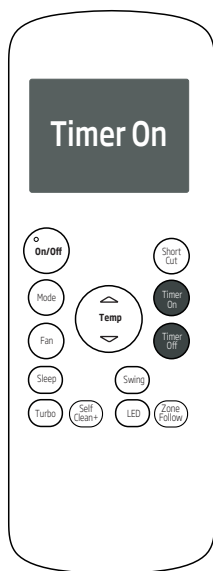


Exemplu: Setarea aparatului pentru a se opri după 5 ore.

5 Cum utilizați funcțiile de bază



Notă: Atunci când setați funcțiile Timer On (Temporizator pornire) sau Timer Off (Temporizator oprire) până la 10 ore, timpul va crește în trepte de 30 minute la fiecare apăsare a butonului. După 10 ore și până la 24, timpul va crește în trepte de 1 oră. Temporizatorul va reveni la zero după 24 de ore. Puteți să dezactivați oricare dintre funcții prin setarea temporizatorului respectiv la "0.0h".



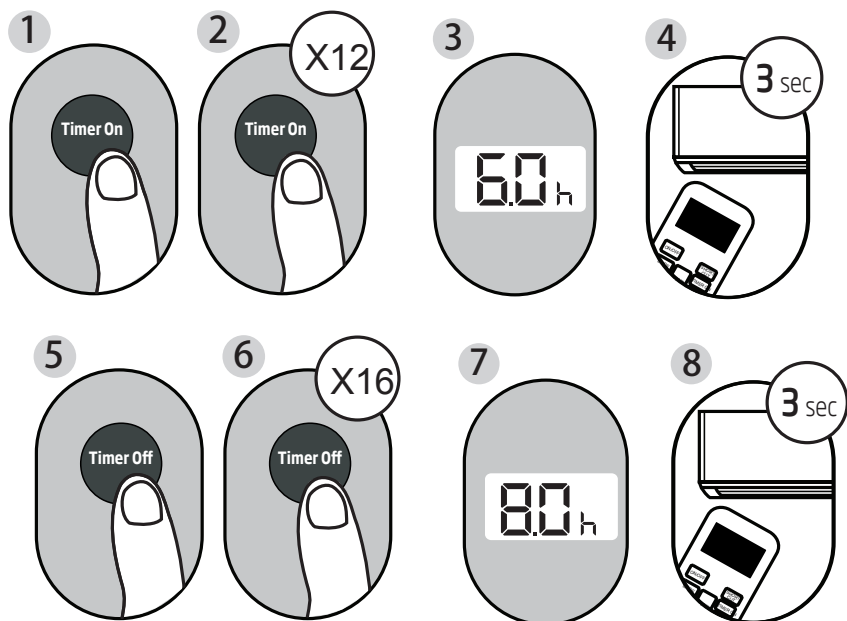
Continuați să apăsați **Timer On (Temporizator pornire)** sau **Timer Off (Temporizator oprire)** până când se ajunge la ora dorită.

5 Cum utilizați funcțiile de bază

Setarea simultană a funcțiilor Timer On (Temporizator pornire) și Timer Off (Temporizator oprire)

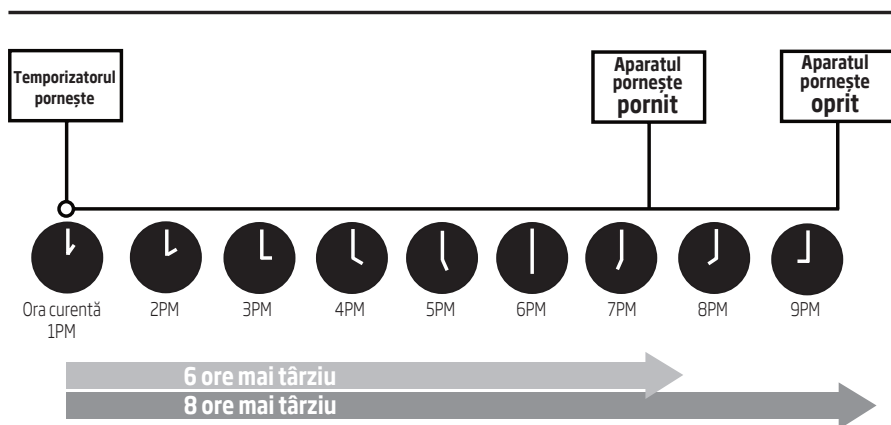
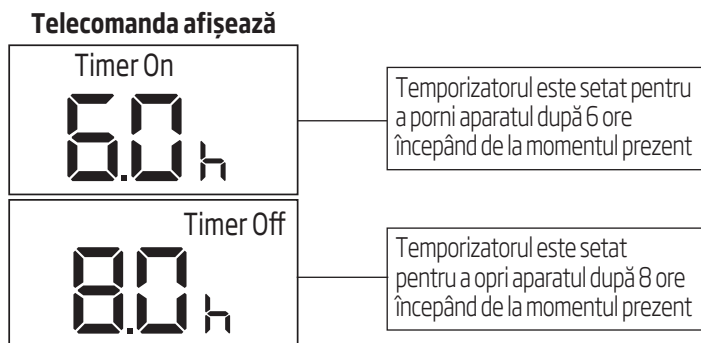
Rețineți că perioadele de timp pe care le stabiliți pentru ambele funcții se referă la numărul de ore după momentul prezent. De exemplu, să presupunem că ora actuală este 1:00 PM și doriți ca aparatul să pornească automat la 7:00 PM. Doriți ca aparatul să funcționeze timp de 2 ore, apoi să se oprească automat la 9:00 PM.

Procedați în felul următor:



5 Cum utilizați funcțiile de bază

Exemplu: Setarea aparatului pentru ca să pornească după 6 ore, să funcționeze timp de 2 ore, apoi să se oprească (a se vedea figura de mai jos)



6 Cum folosiți funcțiile avansate

1. Funcția somn

Funcția SLEEP (somn) este utilizată pentru a reduce consumul de energie în timp ce dormiți (și nu aveți nevoie de aceleași setări de temperatură pentru a vă simți confortabil). Această funcție poate fi activată numai prin telecomandă.



Notă: Funcția SLEEP (somn) nu este disponibilă în modul de funcționare Fan (ventilator) sau Dry (uscare).

2. Funcția Turbo

Funcția Turbo face ca aparatul să funcționeze într-un regim foarte intens pentru a ajunge la temperatura setată în cel mai scurt timp posibil.

- Dacă apăsați butonul **Turbo** în modul Cool (răcire), aparatul va sufla aer rece cu cea mai mare valoare setată pentru curentul de aer pentru porni foarte rapid procesul de răcire.
- Dacă apăsați butonul **Turbo** în modul Heat (încălzire), pentru aparatele cu elemente electrice de încălzire, se va activa încălzitorul electric și va porni foarte rapid procesul de încălzire.

3. Funcția Self clean+ (autocurățare+)

Bacteriile din aer se pot dezvolta în umezeala care se condensează în jurul schimbătorului de căldură din aparat. Dacă este utilizată regulat această funcție, cea mai mare parte din această umiditate este eliminată din aparat prin evaporare. Prin apăsare butonului **Self Clean+ (autocurățare+)**, aparatul se va curăța automat. Ciclul de curățare durează 30 de minute, după care aparatul se va opri automat. Prin apăsare butonului **Self Clean+ (autocurățare+)** în timpul efectuării ciclului de curățare, acest proces se va întrerupe și aparatul se va opri.

Puteți să utilizați funcția **Self Clean+ (autocurățare+)** oricât de des doriți.

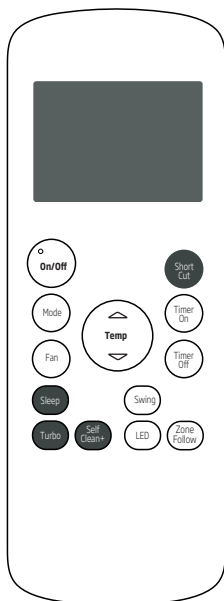


Notă: Puteți activa această funcție numai în modulele de funcționare Cool (răcire) sau Dry (uscare).

4. Funcția Shortcut (scurtătură)

- Este folosită pentru a restabili setările curente sau a relua setările anterioare.
- Apăsați acest buton când telecomanda este pornită și atunci sistemul va reveni automat la setările anterioare, inclusiv modul de funcționare, temperatura setată, treapta de viteză a ventilatorului și funcția sleep (somn) (dacă este activată).
- Dacă țineți apăsat butonul mai mult de 2 secunde, atunci sistemul va restabili automat setările curente pentru funcționare, inclusiv modul de funcționare, temperatura setată, treapta de viteză a ventilatorului și funcția sleep (somn) (dacă este activată).

6 Cum folosiți funcțiile avansate



Model: RG57K7(B)/BGEF

5. Funcția Zone Follow (Urmărire zonă)

Funcția Zone Follow (Urmărire zonă) îi permite telecomenzii să măsoare temperatura în poziția sa actuală. Atunci când sunt utilizate funcțiile Auto, Cool (răcire) sau Heat (încălzire), măsurarea temperaturii mediului ambiant în zona telecomenzii (în loc de zona modulului de interior), va permite aparatului de aer condiționat să optimizeze temperatura din jurul dvs și să asigure un confort maxim.

1. Apăsați butonul Zone Follow (Urmărire zonă) pentru a activa această funcție. Telecomanda se va trimite către modulul de interior un semnal care indică temperatura, la fiecare trei minute.
2. Apăsați încă o dată butonul Zone Follow (Urmărire zonă) pentru a dezactiva această funcție.

6. Funcția Swing (Pendulare)

Butonul Swing (Pendulare)

Este folosit pentru a opri sau a porni funcția de pendulare automată a jaluzelei orizontale.